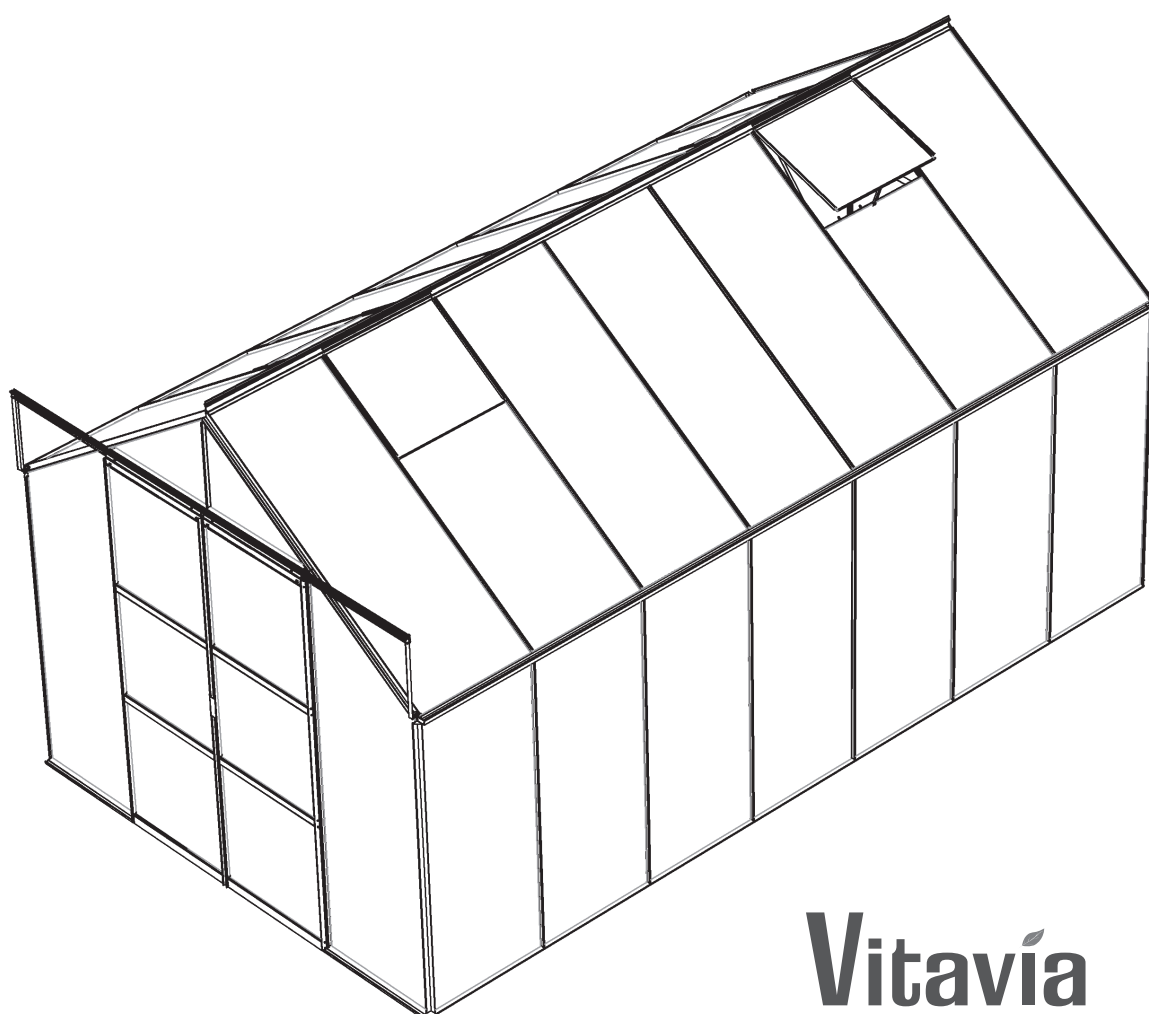


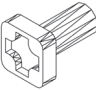
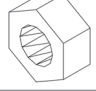
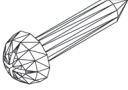
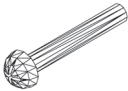
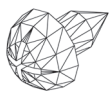
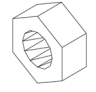



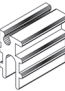



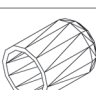

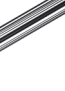
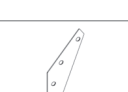
CZ **Montážní návod**


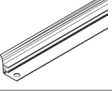
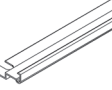
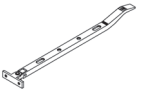
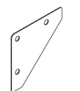
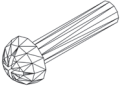
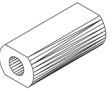
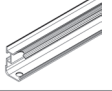

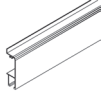

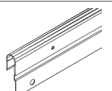
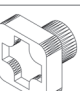

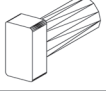
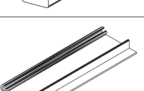




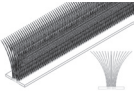

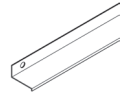
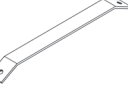


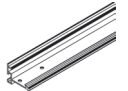
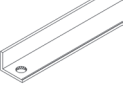

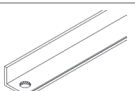
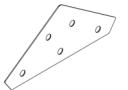
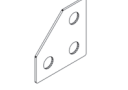
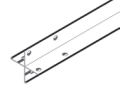
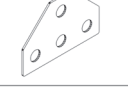
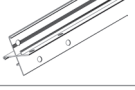


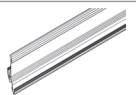
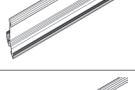
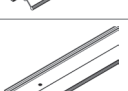



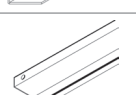

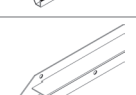
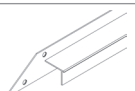

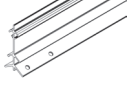
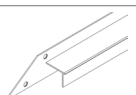

Vitavía
- makes living grow

OLYMP
6700, 8300, 9900, 11500

Před stavbou skleníku si přečtěte až do konce tento montážní návod a pečlivě se řiďte uvedenými pokyny

Díl č.	Popis dílu	Krok	Rozměr mm	Počet kusů			
				6700	8300	9900	11500
1001		1 - 6	M6 x 12	218x	242x	260x	277x
1002		1 - 6	M6	221x	245x	263x	280x
1003		5	3.5 x 16	32x	32x	32x	32x
1005		4A	M6 x 40	2x	2x	2x	2x
1006		6	3.5 x 6	12x	24x	24x	24x
1007		5	M4	4x	4x	4x	4x
1009		5	Ø8/4	4x	4x	4x	4x
1011		7	70	348x	396x	444x	492x
1012		7	11	126x	142x	158x	174x
1014		5	20	4x	4x	4x	4x
1015		5	Ø22	4x	4x	4x	4x
1017		4B	46	4x	4x	4x	4x
1018		4B	43.7	8x	8x	8x	8x
1019		6	15	2x	4x	4x	4x
1020		7	95000 105000 115000 125000	1x - - -	- 1x - -	- - 1x -	- - - 1x
1043		2 3	170	4x	4x	4x	4x
1063		6	635	2x	4x	4x	4x

Díl č.	Popis dílu	Krok	Rozměr mm	Počet kusů			
				6700	8300	9900	11500
1064		6	602	2x	4x	4x	4x
1065		6	520	4x	8x	8x	8x
1066		6	602	2x	4x	4x	4x
1067		6	295	2x	4x	4x	4x
1092		1 4A	120	12x	12x	12x	12x
1304		5	M4 x 18	4x	4x	4x	4x
1310		4A	30.4	2x	2x	2x	2x
1347		3	1257	2x	2x	2x	2x
1359		5	621	2x	2x	2x	2x
1360		5	621	2x	2x	2x	2x
1361		5	621	4x	4x	4x	4x
1362		5	613	2x	2x	2x	2x
1500		5	M6 x 5	2x	2x	2x	2x
1515		5	M6	2x	2x	2x	2x
2001		5L	M6 x 12	1x	1x	1x	1x
2005		5R	100	1x	1x	1x	1x
2006		5R	10	2x	2x	2x	2x
2016		6	40	4x	8x	8x	8x

Díl č.	Popis dílu	Krok	Rozměr mm	Počet kusů				Díl č.	Popis dílu	Krok	Rozměr mm	Počet kusů							
				6700	8300	9900	11500					6700	8300	9900	11500				
2021		5	1923	2x	2x	2x	2x	2055		1 4B	1511	12x	16x	20x	24x				
2022		1A & 2	2484	3x	1x	1x	1x	2056		1	255	6x	8x	10x	12x				
2023		1A	3106	-	2x	-	-	2057		4B	1184	3x	4x	5x	6x				
2024		1B	3728	-	-	2x	-												
2025		1B	4350	-	-	-	2x												
2027		1A	2484	2x	-	-	-	2058		5	1923	2x	2x	2x	2x				
2028		1A	3106	-	2x	-	-	2075		3	1575	1x	1x	1x	1x				
2029		1B	3728	-	-	2x	-	2076				1x	1x	1x	1x				
2030		1B	4350	-	-	-	2x	2089		3	619	1x	1x	1x	1x				
2033		1	1898	10x	10x	10x	10x	2090				1x	1x	1x	1x				
2035		2						1x	1x	1x	1x	2091		2 3	175	2x	2x	2x	2x
		4B						1x	1x	1x	1x								
2036		2	2476	1x	1x	1x	1x	2092		1 3	37	2x	6x	6x	6x				
3		4x						4x				4x	4x						
2039		2	1535	2x	2x	2x	2x	2093		1A 2	56	3x	1x	1x	1x				
3		2x						2x				2x	2x						
2040		2	1535	2x	2x	2x	2x	2094		3	426	1x	1x	1x	1x				
3		2x						2x				2x	2x						
2041		2	1963	2x	2x	2x	2x	2096		3	619	2x	2x	2x	2x				
3		2x						2x				2x	2x						
2042		2	1963	2x	2x	2x	2x	2098		5L	1923	1x	1x	1x	1x				
3		2x						2x				2x	2x						
2043		4A	416	2x	2x	2x	2x	2099		5R	1923	1x	1x	1x	1x				
2046		3	2484	1x	1x	1x	1x	2100		2 3	425	2x	2x	2x	2x				
2048		3	1318	1x	1x	1x	1x	2101		2	1963	1x	1x	1x	1x				
2050		4A	2484	1x	-	-	-	5001		3	33	1x	1x	1x	1x				
2051			3106	-	1x	-	-	5002				1x	1x	1x	1x				
2052			3728	-	-	1x	-	-				-	-	-	-	-			
2053			4350	-	-	-	1x	1x				-	-	-	-	-			
2054		2	1318	1x	1x	1x	1x	6060		4A	Ø12/6	2x	2x	2x	2x				

„NA CO SI DÁT POZOR PŘED STAVBOU SKLENÍKU“

Umístění skleníku a jeho kotvení

Skleník doporučujeme umístit výhradně na místech, která nejsou vystavena většímu větru nebo nárazům větru. Rozhodně nestavte skleník na volně otevřených prostranstvích.

Stavba skleníku na podezdívce:

Nepotřebujete základnu a skleník přímo přišroubujete k podezdívce. Při stavbě skleníku na klasickou zděnou podezdívku je nutné dodržet montážní postup, kde je uvedený i doporučený rozměr podezdívky. Skleník musí být vždy k podezdívce **pevně přišroubován** nebo **jinak pevně ukotven**.

Stavba bez podezdívky:

Skleník je možné postavit i bez klasické zděné podezdívky, ale v tomto případě je nutné dokoupit z volitelného příslušenství ocelovou základnu, která podezdívku nahradí a konstrukci skleníku zpevní. Skleník musí stát na rovné ploše a na takovém **podloží, aby vydrželo uchycení základny skleníku**. Pokud máte sebemenší pochybnosti o tom, jestli podloží udrží kotvení, postavte raději skleník jinde nebo postavte skleník na zděnou podezdívku. **Ocelová základna se musí vhodným způsobem ukotvit do země** (přiloženými kolíky základnu ukotvíte k zemi, pouze když jste si absolutně jisti, že půdní podloží skleník udrží - v ČR a SR toto řešení vysloveně nedoporučujeme). **Doporučujeme např. - pod připravenými úchytnými otvory v základně (je jich celkem až 6 podle typu skleníku) připravte v zemi betonové kotvy, např. vykopejte díru o hloubce cca 40 cm, umístěte do ní PVC odpadní rouru Ø 100 mm a v délce 40 cm a okolo roury zvenku zasypte zeminu. Potom do prázdné roury nalijte beton. Do zaschlého betonu pak základnu skleníku jednoduše pomocí šroubů a hmoždinek (nejsou obsahem balení) v úchytných místech ukotvíte (v místech určených pro kolíky). Případně využijte zemní vruty z příplatkového příslušenství.**

Skleník nikdy nestavte na písčitéch půdách – byl by problém s ukotvením skleníku.

Skleník se s ocelovou základnou se musí vzájemně spojit (spojovací šrouby nemusí být obsahem balení – liší se od modelu).

Skleník nelze nechat volně položený na zemi bez ukotvení!!

Bezpečnostní upozornění

Během montáže doporučujeme používat ochranné pomůcky (pracovní oděv a obuv, pevné pracovní rukavice, případně ochranné brýle). Hliníkové profilové lišty mohou mít ostré hrany. Skleník stavte pouze za denního světla nebo při velmi dobrém umělém osvětlení.

Montáž skleníku neprovádějte ve větru, za deště nebo za bouřky. Pozor – vyvarujte se kontaktu hliníkových lišt s vedením elektrického proudu. Bezpečně a ekologicky zlikvidujte všechny plastové obaly a chraňte je před dětmi. Skleník musí stát na rovné ploše. Během výstavby se o skleník neopírejte a nepřesouvejte ho. Zabraňte dětem a zvířatům v přístupu na místo montáže, protože hrozí nebezpečí jejich poranění. Skleníky i pavilony doporučujeme stavět ve dvou osobách. **Nesnažte se skleník sestavit, jestliže jste unaveni, pod vlivem alkoholu nebo léků nebo trpíte-li závratí.** Při používání žebříku se ujistěte, že dodržíte bezpečnostní upozornění výrobce. Používáte - li elektrické nářadí, dodržujte návod k obsluze výrobce (při utahování zohledněte extrémní měkkost hliníkových šroubů a matic). **Doporučujeme všechny hliníkové šrouby utahovat ručně a před montáží lehce potřít závity šroubů vazelinou** – jinak po utažení při potřebě opětovného povolení nelze šrouby lehce povolit a zničí se závít (nebo se ukrotí hlavička šroubu).

Ve skleníku neskladujte horké předměty jako např. právě použitý zahradní nebo jiný gril, pájecí lampu, rozpálené jiné elektrické či plynové spotřebiče nebo rozpálenou benzinovou zahradní sekačku. Než začnete s kotvením podlahy, ujistěte se, že na zemi a v zemi pod plánovanou stavbou nejsou žádné viditelné ani skryté kabely nebo trubky apod. Pozor na elektrické kabely např. od zahradních sekaček, čerpadel a podobně. Dodržujte místní předpisy a smluvní závazky (např. na pronajatých pozemcích).

Všeobecná upozornění

Skleník se skládá z mnoha dílů, proto si na celou montáž rezervujte minimálně celý půlden. Skleník doporučujeme stavět ve dvou osobách.

Než začnete sestavovat váš skleník, ujistěte se, že všechny součásti uvedené v tomto návodu, jsou obsaženy v balení. **Jednotlivé díly předem překontrolujte a přehledně a přístupně rozložte.** Je důležité, abyste jednotlivé součásti nepomíchali. **Pokud některá z částí skleníku chybí, v žádném případě skleník nestavte a ihned kontaktujte svého dodavatele** (na případná poškození nekompletního skleníku jakýmkoliv počasím se nevztahuje záruka). Uchovávejte všechny male součásti (šrouby, matky apod.) v připravené misce, aby se neztratily. **Pro skleník zvolte slunné a rovné místo bez převislých objektů. VELMI DŮLEŽITÉ – pro verzi skleníku s polykarbonátovými deskami - strana s bílou nebo popsanou barevnou fólií (nebo i bez fólie, ale s nálepkou označující UV chráněnou stranu) musí být v každém případě umístěna směrem ven; strana bez nápisů s čírou nebo namodralou fólií (nebo i bez fólie a bez nálepky) směrem dovnitř skleníku. Fólie (nálepku) těsně před montáží odstraňte.**

Pozor – skleníky jsou v uzavřeném stavu (okna a dveře) testovány do rychlosti větru max 75 km/hod. Pokud zůstane otevřené okno nebo dveře, tak se odolnost skleníku velmi výrazně sníží. Počítejte s faktem, že automatický otvírač střešního okna reaguje **pouze** na změnu teploty. Při větrném počasí a při vyšší teplotě vzduchu se nemusí okno ovládané automatickým otvíračem dostatečně rychle uzavřít a může pak dojít k jeho poškození. **Proto při hrozícím větru včas (tj. předem) manuálně uzavřete i okna opatřená automatickým otvíračem!!!**
Při hrozícím větru včas (tj. předem) uzavřete dveře i všechna manuálně otvíraná okna skleníku!!!

Doporučujeme ihned po stavbě skleník zahrnout do pojistky vaší nemovitosti.

Veškerá poškození skleníku vzniklá v důsledku událostí hodnocených jako pojistné události (podle definice pojistných událostí českých nebo slovenských pojišťoven), tj. např. extrémní krupobití, vichřice (nárazy větru), povodeň, záplava, sníh a apod. nejsou předmětem záruky a nelze je reklamovat.

Péče a údržba

K čištění skleníku používejte pouze a výhradně slabý mýdlový roztok a jemný hadřík. Po umytí skleník opláchněte čistou vodou. **Nepoužívejte čisticí prostředky obsahující chemická rozpouštědla nebo prostředky na bázi lihu a alkoholu (např. Iron nebo Okenu).** Pozor na poškrábání špinavým hadrem nebo špinavou houbou. Materiál skleníku nesmí přijít do kontaktu s chemickými čistidly a rozpouštědly, s chemikáliemi typu benzin (vč. technického), aceton, toulén, chlor (např. Savo), terpentýn, ředidla na barvy (např. rada S 6xxx), apod. **Při použití čistidel a organických rozpouštědel dojde vždy ke zničení polykarbonátového skla.**

POZOR – polykarbonátové desky nelze natírat žádným nátěrem nebo barvou (i když dodavatel barvy tvrdí, že jde o produkt kompatibilní s polykarbonátem). Natření desek znamená okamžitou ztrátu záruky a jistotu brzkého poškození desek a následně celého skleníku.

- **ZBAVUJTE PRAVIDELNĚ STŘECHU LISTÍ A NEČISTOT**
- **PRŮBĚŽNĚ KONTROLUJTE, ZDA UKOTVENÍ DO ZEMĚ PEVNĚ DRŽÍ**
- **POKUD METEOROLOGOVÉ OHLÁSÍ VĚTRNÉ DNY, MUSÍ BÝT U SKLENÍKU BEZPODMÍNEČNĚ PEVNĚ UZAVŘENÉ DVEŘE I VENTILAČNÍ OKNA**
- **POZOR PŘI HROZÍCÍM VĚTRU (NAPŘ. PŘED BOUŘKOU NEBO PODLE PŘEDPOVĚDI POČASÍ) MANUÁLNĚ IHNEDE UZAVŘETE I VENTILAČNÍ OKNA OPATŘENÁ AUTOMATICKÝM OTVÍRAČEM (PŘÍPLATKOVÉ PŘÍSLUŠENSTVÍ)**
- **V ZIMĚ PRAVIDELNĚ ZBAVUJTE STŘECHU SKLENÍKU SNĚHU NEBO STŘEŠE DODEJTE DOSTATEČNOU PODPORU, ABY UDRŽELA VÁHU SNĚHU – ZEJMÉNA PŘI VĚTŠÍCH PŘÍVALECH SNĚHU**
- **NA ZIMU ZE SKLENÍKU ODMONTUJTE AUTOMATICKÝ OTVÍRAČ OKNA (PŘÍPLATKOVÉ PŘÍSLUŠENSTVÍ) A USKLADNĚTE JEJ PŘI TEPLITÁCH VYŠŠÍCH NEŽ 0°C (MRÁZ MŮŽE OTVÍRAČ POŠKODIT)**

BEZPEČNOSTNÍ VAROVÁNÍ

1. **PŘED MONTÁŽÍ SKLENÍKU SI PEČLIVĚ PŘEČTĚTE TYTO INSTRUKCE.**
2. Ostré hrany a rohy mohou způsobit zranění. Proto při manipulaci s hliníkovými profily, se sklem či polykarbonátovými tabulemi vždy noste ochranné brýle, rukavice, boty a přílbu. Rozbité sklo představuje bezpečnostní riziko – vždy ho ihned bezpečně odkliděte.
3. Zakoupený výrobek je určen pouze pro pěstování rostlin a měl by být užíván pouze k tomuto účelu. Při užívání k jinému účelu přebírá plnou zodpovědnost majitel.
4. Doporučujeme, aby tento výrobek sestavovali dva lidé.
5. Pokud se při sestavování skleníku, při vkládání skla nebo polykarbonátových tabulí setkáte s obtížemi, kontaktujte svého dodavatele – v žádném případě nepoužívejte sílu!
6. Skleník musí být vždy ukotven.

POKYNY K SESTAVENÍ

VOLBA UMÍSTĚNÍ

Vždy se snažte pro umístění vašeho skleníku volit slunné místo, **chráněné před větrem**. Skleník je odolný větru do rychlosti větru 75 km/hod.

Pozor – při zasklení polykarbonátem (hladký a lesklý plast) může ve velmi ojedinělých případech při dopadu slunečních paprsků docházet ke vzniku odlesků a tím teoreticky k obtěžování sousedů.

DŮLEŽITÉ

Než začnete sestavovat váš skleník, ujistěte se, že všechny součásti uvedené v tomto návodu, jsou obsaženy v balení. Abyste lépe identifikovali a překontrolovali jednotlivé části, vydávejte je, prosím, z krabice po jednom.

Je důležité, abyste jednotlivé součásti nepomíchali.

Pokud některá z částí skleníku chybí, skleník nestavte a kontaktujte svého dodavatele.

Max. utahovací síla matek (1002) je 3Nm.

POMŮCKY NEZBYTNÉ K SESTAVENÍ

Šroubovák (běžný a křížový PH2), klíč na matky velikosti 10, kombinovaný klíč, nůž, metr, vodováha, aku vrtačka s nastavitelným točivým momentem

ÚDRŽBA

Skleník by měl být občas jemně opláchnut vodou se saponátem nebo jiným mycím prostředkem.

Před omytím zkontrolujte, zda použitý prostředek nebude působit agresivně vůči hliníku nebo sponám držícím sklo.

Pravidelně čistěte mechanismus dveří a dbejte na to, aby v horní ani

dolní kolejnice nezůstávaly žádné

nečistoty.

0 - PODEZDÍVKA

Důležité! Skleník lze postavit na klasickou zděnou podezdívku nebo na ocelovou základnu, která podezdívku nahrazuje.

Základna skleníku musí mít přesný pravouhlý tvar a musí být umístěna v rovině.

Základna z pozinkované oceli je k dispozici jako příslušenství pro všechny modely skleníků.

Pozor! Pouze pokud bude skleník umístěn na větrném a nechráněném místě - vyvrtejte díry jak do spodních hliníkových profilů skleníku (2022, 2023), tak do jeho ocelové základny a obojí pevně spojte šrouby a matkami (nejsou obsahem balení).

Pokud si chcete raději vybudovat vlastní zděné nebo betonové základy (bez využití plechové základny), tak dbejte pokynů uvedených v nákresu 0. Mezi zděnou / betonovou základnou a hliníkovou konstrukcí by měly být umístěny alespoň 18 mm vysoké a ne více jak 32 mm široké dřevěné latě, které by měly být k základně pevně připevněny 50 mm dlouhými šrouby (nejsou obsaženy v balení).

Nákresy v jednoduchém rámečku ukazují náhled zevnitř skleníku. Ty v dvojitém rámečku ukazují pohled zvenku skleníku.

Základna musí být pevně ukotvena do země nebo do nosného povrchu.

Skleník se základnou nesmí být volně položen na zemi – hrozí poškození větrem – nebo přímo „odfouknutí“ skleníku.

1 - KONSTRUKCE STĚNY

Položte všechny části na zem a volně je spojte.

Již v tuto chvíli je nutné ke každé vertikální hliníkové liště (2055)

přiložit speciální spojovací šroub, kterým se později lišty spojí s křížovými podporami (2056) (1.5).

Do vnějších lišt (2055) vložte také jeden šroub navíc ke spojení křížových podpěr (2033) (1.2).

Volně připojte rohový plíšek (1092) (1.1).

V kroku č.4 je nutné spojit rohový plíšek s konci štítu.

2 - KRATŠÍ STRANA BEZ DVEŘÍ

Položte všechny části na zem a volně je spojte.

Nezapomeňte přitom na dva speciální spojovací šrouby ve vertikálních vzpěrách (2041 a 2042) určených k propojení s křížovými podporami (2.2) a (2.6). Ve vertikální liště (2101) bude umístěn jen jeden speciální spojovací šroub.

3 - KRATŠÍ STRANA S DVEŘMI

Položte všechny části na zem a volně je spojte.

Kolejničku pro posouvání dveří (1047) přimontujte k horizontální liště (2048). Obě lišty z vnější strany volně spojte dvěma šrouby a dvěma matkami.

Spojte (5001) a (5002) podle obrázku (3.10) (3.11) šroubem a matkou.

V kroku č.2 nezapomeňte umístit dva speciální spojovací šrouby do obou vertikálních lišt (2041) a (2042) (3.3).

4A – SPOJENÍ ODDĚLENÝCH ČÁSTÍ

Přišroubujte boční části ke koncovým částem (4.1) a (4.2).

Volně připevněte rohový plíšek (1092) nad okapy (4.3).

Přimontujte hřebenovou lištu a poté rohové plíšky (1092) na konec štítu (4.4/4.5). Připevněte podpěry dveří (2043) k lištám (1047) a štítu matkou

(6060), šroubem (1005) a podložkou (1010) (4.6).

4B – SPOJENÍ ODDĚLENÝCH ČÁSTÍ

Přípevněte střešní lišty pro zasazení střešních tabulí (2055) mezi žlábký (4.7) a hřebenovou lištu (4.8). Množství speciálních šroubů použitých pro upevnění tabulí záleží na typu skleníku, který jste koupili. Potřebný počet je v kroužku uveden na každé liště, číslo je možné číst z obou stran. Nyní můžete spojit rohové podpěry (2056) (4.7), střešní výztuhy (2057) (4.9) a křížové výztuhy (2033) (4.11) (4.12) (4.13).

Nyní položte váš skleník na připravenou základnu a volně s ní spojte.

Srovnejte a poté sešroubujte pevně skleník tak, aby měl přesně pravouhlý tvar a aby všechny šrouby byly dotažené.

Nikdy šrouby neutahujte příliš! (max. 3Nm).

Na konce lišt přípevněte ochranné plastové koncovky (1017) a (1018) (4.10).

5R a 5L – PRAVÁ A LEVÁ ČÁST DVEŘÍ

Pozor: Nikdy nestavte dveře na jejich spodní kolejničku (1014) - zabráníte tím jejich poškození.

Zatlačte kolejničku (1014) na obě strany spodní části dveří (1060) (5.1). Sestavte dveře podle nákresu číslo 5. Na vrchní lištu dveří (1062) přípevněte kolečka (1015) pomocí šroubu (1004), podložky (1009) a matky (1007) (5.4). Potom lištu s kolečkem (1062) přípevněte k horní liště (1059) (5.3) a do vnější stěnové lišty (2058) (5.5) zasuňte těsnění (2021) a zajistěte na místě matkou (1515) (5.6). Ujistěte se, že pro vnitřní stěnovou lištu je část (2098) použita napravo v (5R) a (2099) nalevo v (5L). Přípevněte zajišťovací kličku (1111), (1112) a (1113) podle obrázku.

Upevněte šroub (2011) ve spoji mezi oběma (1047) podle obrázku.

Nyní můžete kolečka dveří vsunout do horní kolejničky (1047) (5.7). Ujistěte se, že i spodní strana dveří je umístěna správně ve spodní kolejničce (5.8). Jakmile budou dveře na svém místě, přípevněte na oba

konce kolejničky šrouby a matky (1047), které budou fungovat jako zarážky.

Urovnejte dveře tak, aby se pohybovaly volně bez odporu.

6 - STŘEŠNÍ VENTILACE

Boční lišty ventilačního okna (1065) spojte s horní lištou (1064), jejíž podoba závisí na tloušťce vkládaného skla. Při tloušťce do 4mm, postupujte podle (6.1). Při tloušťce větší než 4mm, postupujte podle (6.2).

Připravte si šrouby na spojení spodní lišty (1066) do předvrtaných otvorů, potom vsuňte skleněnou tabuli do drážek v bočních lištách (1065) (6.3). Nyní přípevněte spodní lištu (1066).

Před utažením všech šroubů se ujistěte, že okno má přesně pravouhlý tvar.

Okno umístěte horním koncem k hřebenové liště (6.4) a (6.5) a nechte ho zapadnout do požadované pozice (6.6).

Okenní parapet (1063) přípevněte ke střešním lištám extra šrouby (6.7). Otvírač okna (1067) přípevněte ke spodní liště okna (1066) pomocí šroubků (1006) (6.8).

Na konec okenního otvírače (6.6) přípevněte bezpečnostní plastovou krytku (1019) a na okenní parapet (1063) přípevněte obě okenní zarážky (2016) pomocí šroubů (1006) (6.8).

7 - ZASKLENÍ ČIRÉ SKLO

Při práci se sklem dbejte zvýšené opatrnosti a bezpodmínečně dodržujte všechny zásady bezpečné práce. Používejte vhodné bezpečnostní pomůcky (rukavice, štít na oči, pevnou obuv apod.)

Pozor na pořezání od ostrých hran skleněných tabulí.

Vmáčkněte těsnění (1020) do hliníkových profilů (7A.3) a seřízněte do požadované délky.

Začněte umísťovat skleněné tabule do konstrukce a postupujte od střešní tabule přiléhající k okapu a zajistěte klipsy (1011) (7A.2).

Následující panel by měl být umístěn přes panel přímo pod ním a zajištěn na místě zbývajícími svorkami (1012) mezi panely (7A.1).

Pokud se při zasazování poslední řady tabulí objeví problémy, ujistěte se, že tabule nad nimi nesklouzly.

Na stěnách skleníku začněte

odspodu.

Návod na montáž polykarbonátových desek naleznete v krabici s deskami.

Při montáži PC desek nepoužívejte pryžové těsnění pod desky č. 1020.

Toto těsnění je určeno pouze pro modely se sklem (není do ČR dováženo) a při montáži pod polykarbonát může způsobit popraskání plastových desek. Toto těsnění po montáži zůstane nevyužité.

DOKONČENÍ

Doporučujeme, abyste váš skleník na hranách utěsnili silikonovým tmelem. Silikonový tmel není přiložen v balení.

Uvnitř skleníku umístěte cedulku s bezpečnostním varováním.

Na našich skladech je dále k dispozici široká nabídka doplňků, kterými můžete váš skleník zdokonalit. O veškerých možnostech se, prosím, informujte u vašeho dodavatele.

BEZPEČNOSTNÍ POZNÁMKA

V případě silného větru zavřete jak dveře, tak střešní ventilaci.

V případě silného sněžení odkliděte sněhovou pokrývku ze střechy nebo střeše dodejte dostatečnou podporu, aby udržela váhu sněhu.

V zimě doporučujeme skleník vytápět (pokud v něm chcete ponechat rostliny na přezimování).

POZNÁMKY

Pro úplnou ochranu vašeho skleníku vám doporučujeme zahrnout ho do pojistky vaší nemovitosti.

Při stavbě skleníku berte také v úvahu zákony o stavebnictví, které je nutné brát v potaz v případě stavby skleníku na určitých místech.

Přiloženou nálepkou s označením modelu skleníku po úspěšném postavení skleníku nalepte na vnitřní stranu dveří (1062).

Tato informace je důležitá, pokud budete v budoucnu potřebovat některé části vyměnit.

Tento návod uschovejte na bezpečném místě pro případné pozdější použití.

Případné změny vyhrazeny

Děkujeme Vám za nákup skleníku a doufáme, že Vám bude dlouho sloužit k Vaší plné spokojenosti.

Dodavatelem nosné konstrukce tohoto skleníku je britská firma **Vitavia Garden Ltd.**

Plastové prosklení bylo vyrobeno firmou LANIT PLAST, s.r.o. z polykarbonátu od britských firem Brett Martin nebo Palram Europe Ltd. Pro oba výrobce polykarbonátu jsme již řadu let generálním partnerem pro ČR a pro oba polykarbonáty disponujeme vlastními zkušebními protokoly z českých státem akreditovaných zkušeben.

Ke skleníku je možné zakoupit řadu doplňků a příslušenství – kompletní přehled naleznete na našem eshopu www.lanitgarden.cz

Záruční i pozáruční servis:

K písemnému vyřizování reklamace používejte výhradně tento kontakt

LANIT PLAST, s.r.o.

Hlubočinka 809

251 68 Sulice

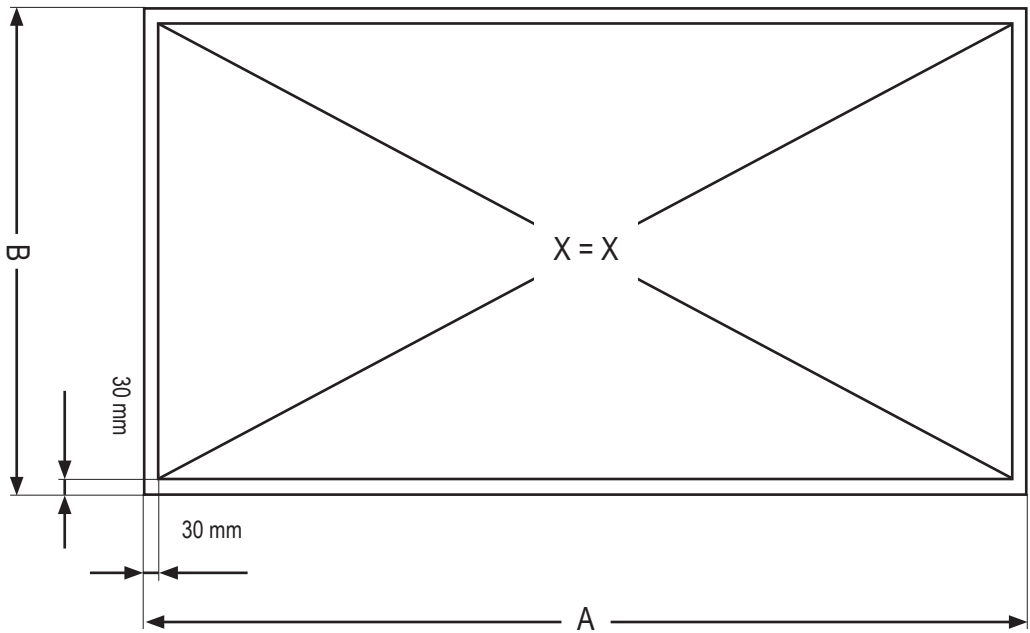
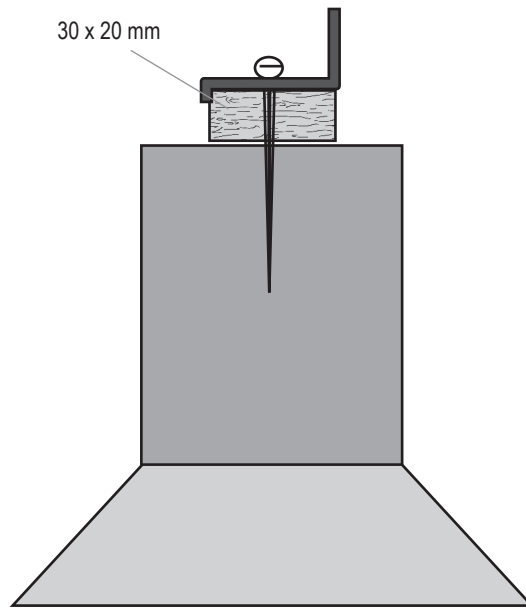
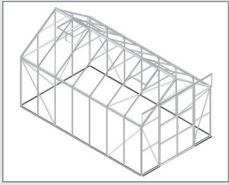
Nebo nám napište mail (doporučujeme):

a) nekompletní dodávka (chybí nějaký díl) - technik@lanitplast.cz

b) výrobní nebo funkční vada - reklamace@lanitplast.cz



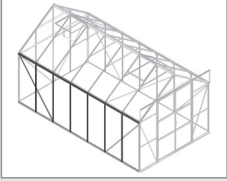
0



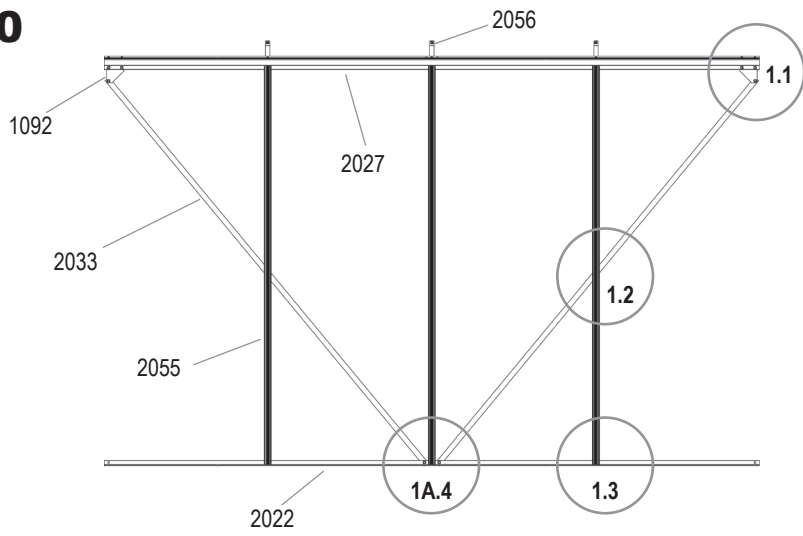
	6700	8300	9900	11500
A	2544 mm	3166 mm	3788 mm	4410 mm
B	2544 mm	2544 mm	2544 mm	2544 mm

OLYMP

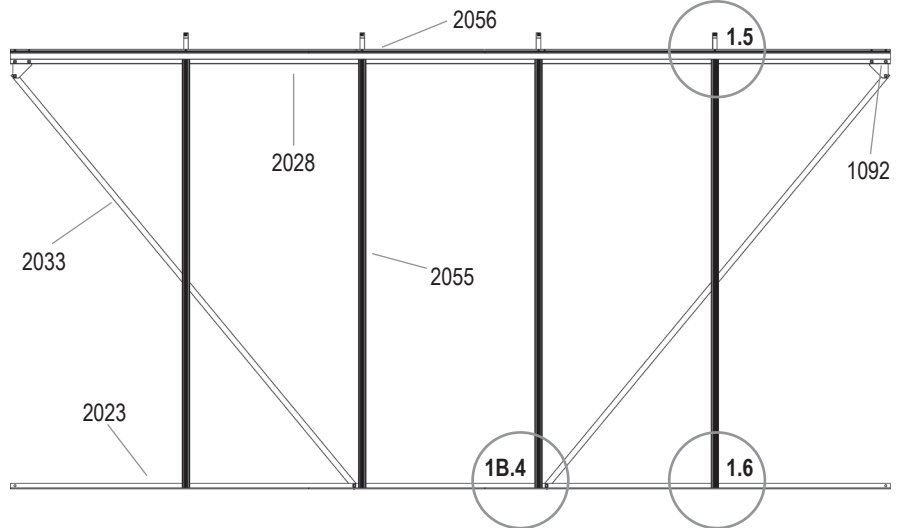
1A



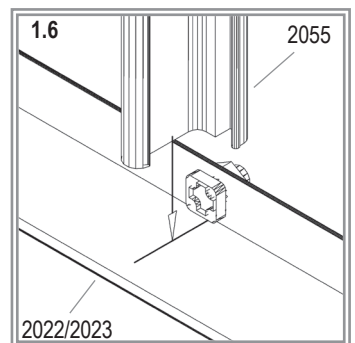
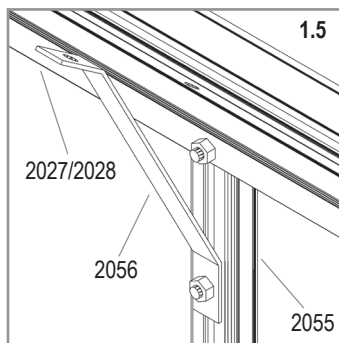
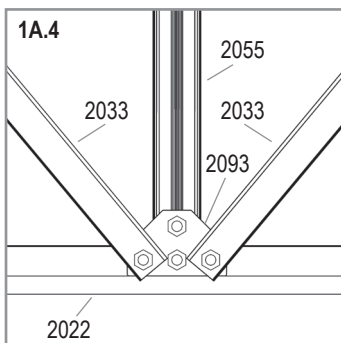
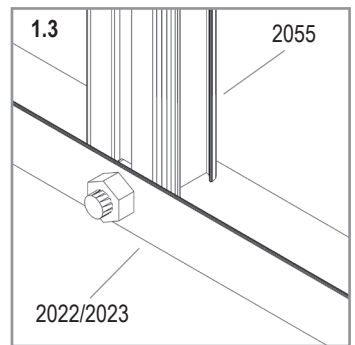
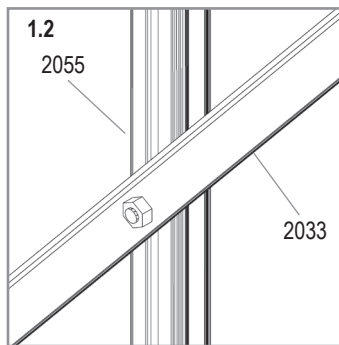
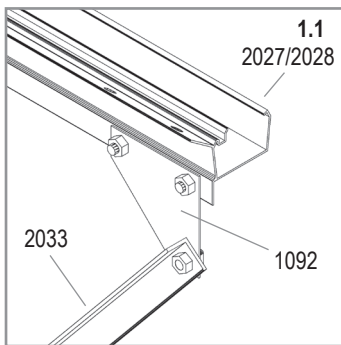
6700
2x



8300
2x

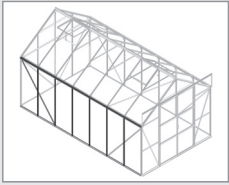


6700	8300
1001	
20x 2	24x 2
1002	
20x 2	24x 2
1092	
2x 2	2x 2
2022	2023
1x 2	1x 2
2027	2028
1x 2	1x 2
2033	
2x 2	2x 2
2055	
3x 2	4x 2
2056	
3x 2	4x 2
2092	
-	2x 2
2093	
1x 2	-

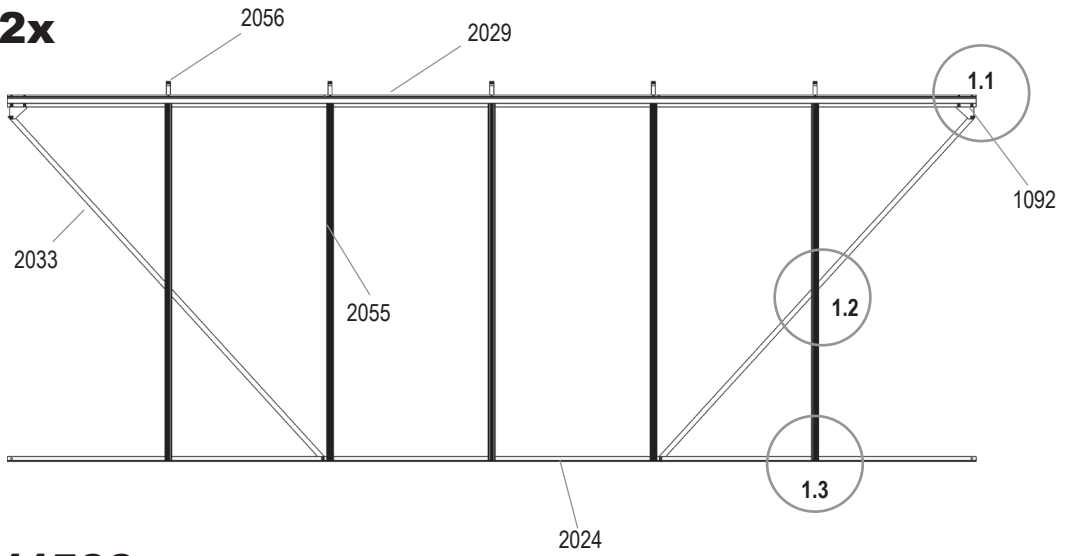


OLYMP

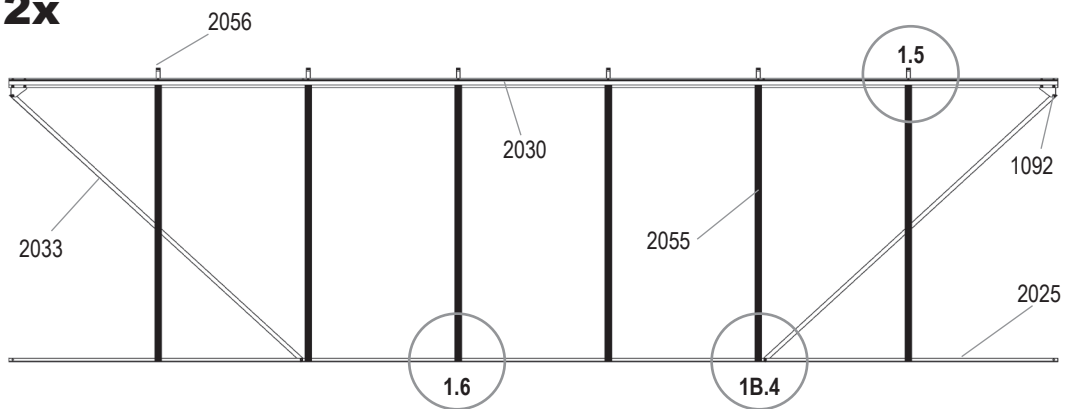
1B



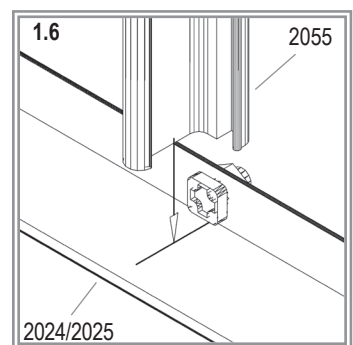
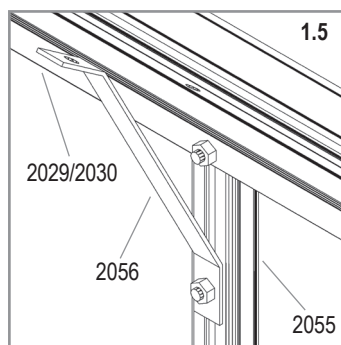
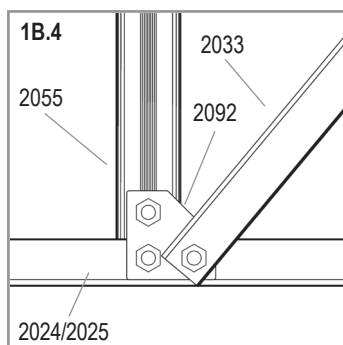
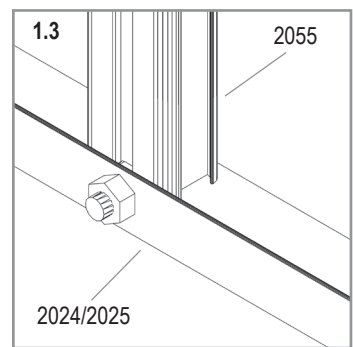
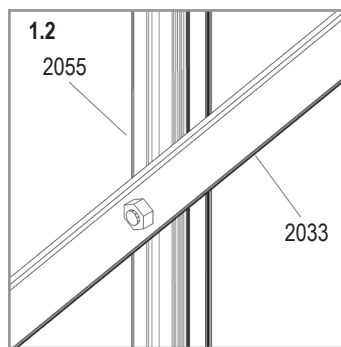
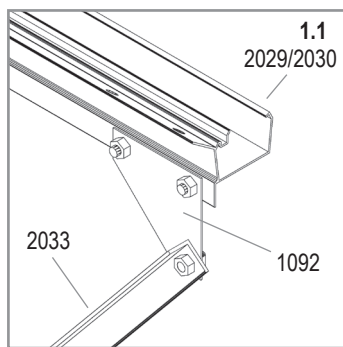
9900 2x



11500 2x

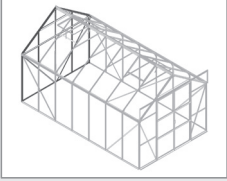


9900	11500
1001	
27x 2	30x 2
1002	
27x 2	30x 2
1092	
2x 2	2x 2
2024	2025
1x 2	1x 2
2029	2030
1x 2	1x 2
2033	
2x 2	2x 2
2055	
5x 2	6x 2
2056	
5x 2	6x 2
2092	
2x 2	2x 2

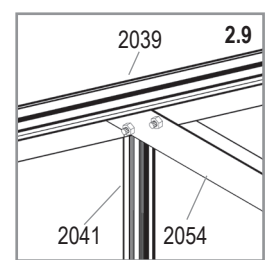
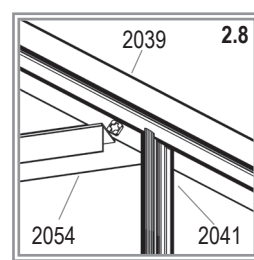
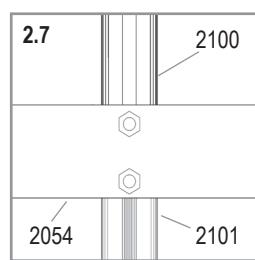
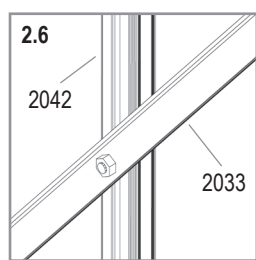
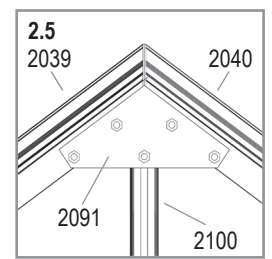
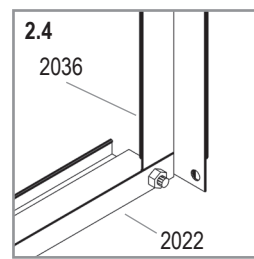
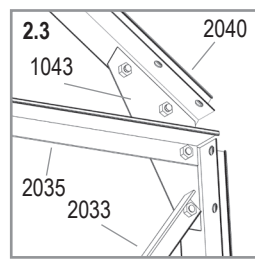
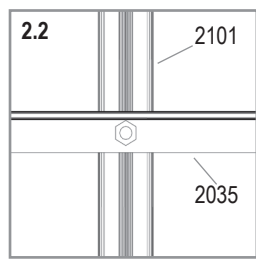
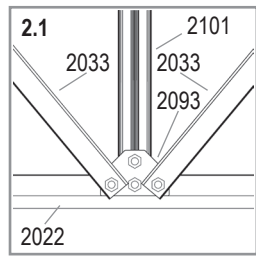
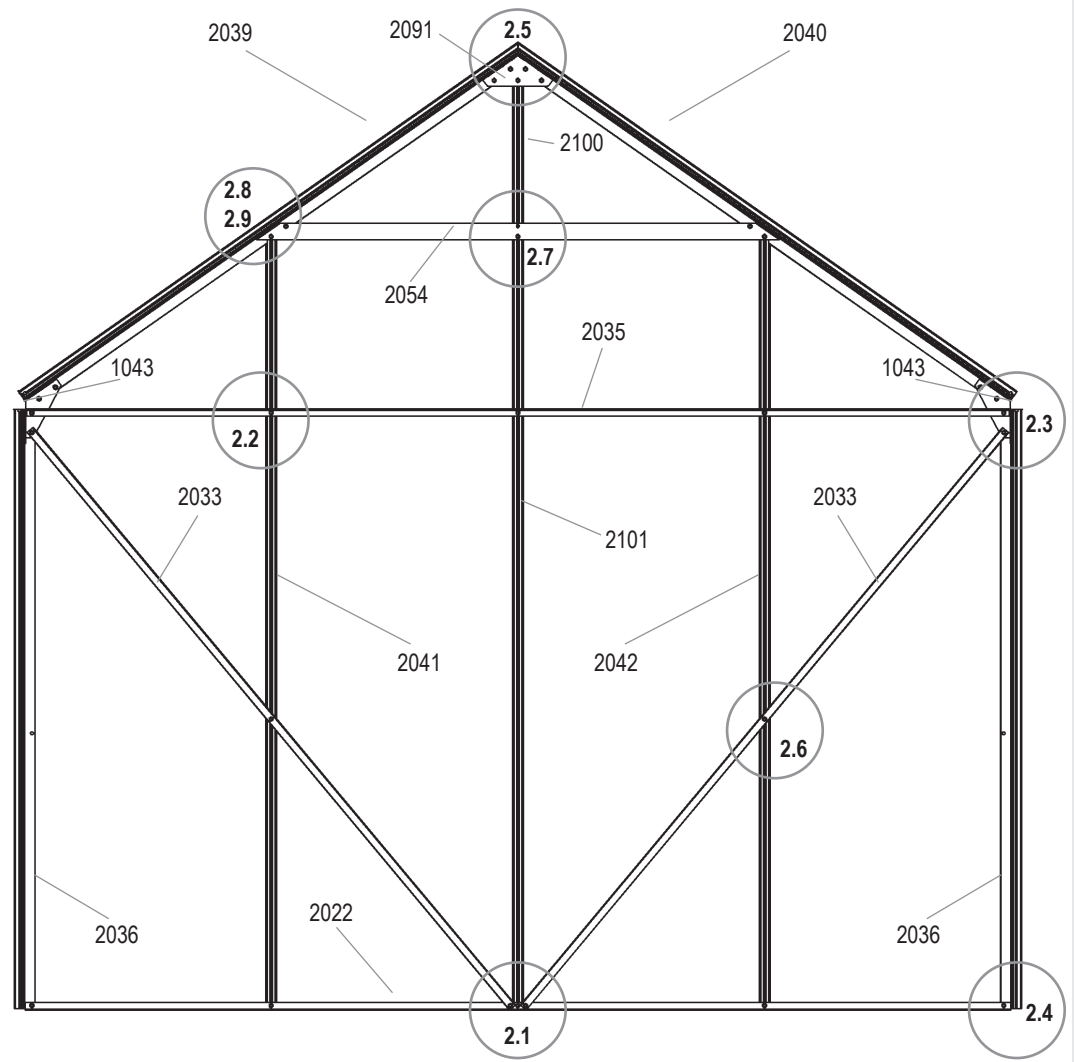


OLYMP

2

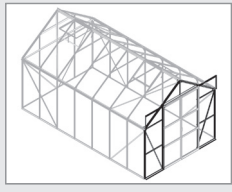


- 1001 32x
- 1002 32x
- 1043 2x
- 2022 1x
- 2033 2x
- 2035 1x
- 2036 2x
- 2039 1x
- 2040 1x
- 2041 1x
- 2042 1x
- 2054 1x
- 2091 1x
- 2093 1x
- 2100 1x
- 2101 1x

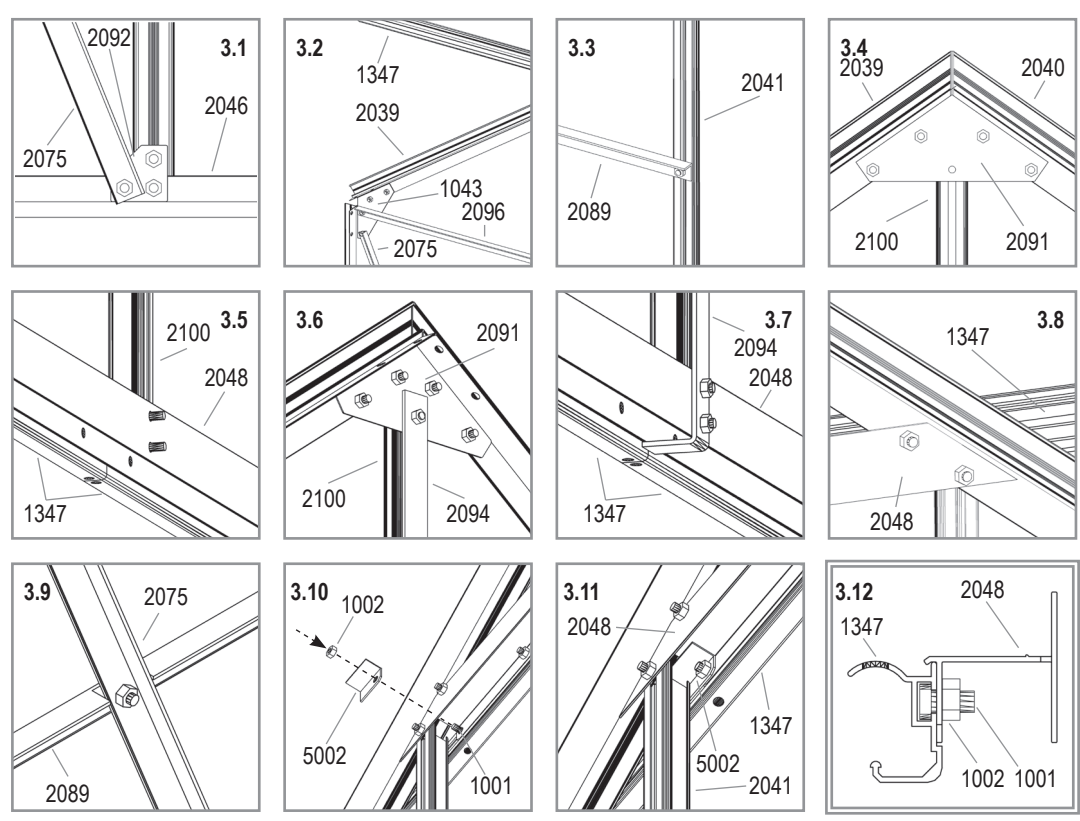
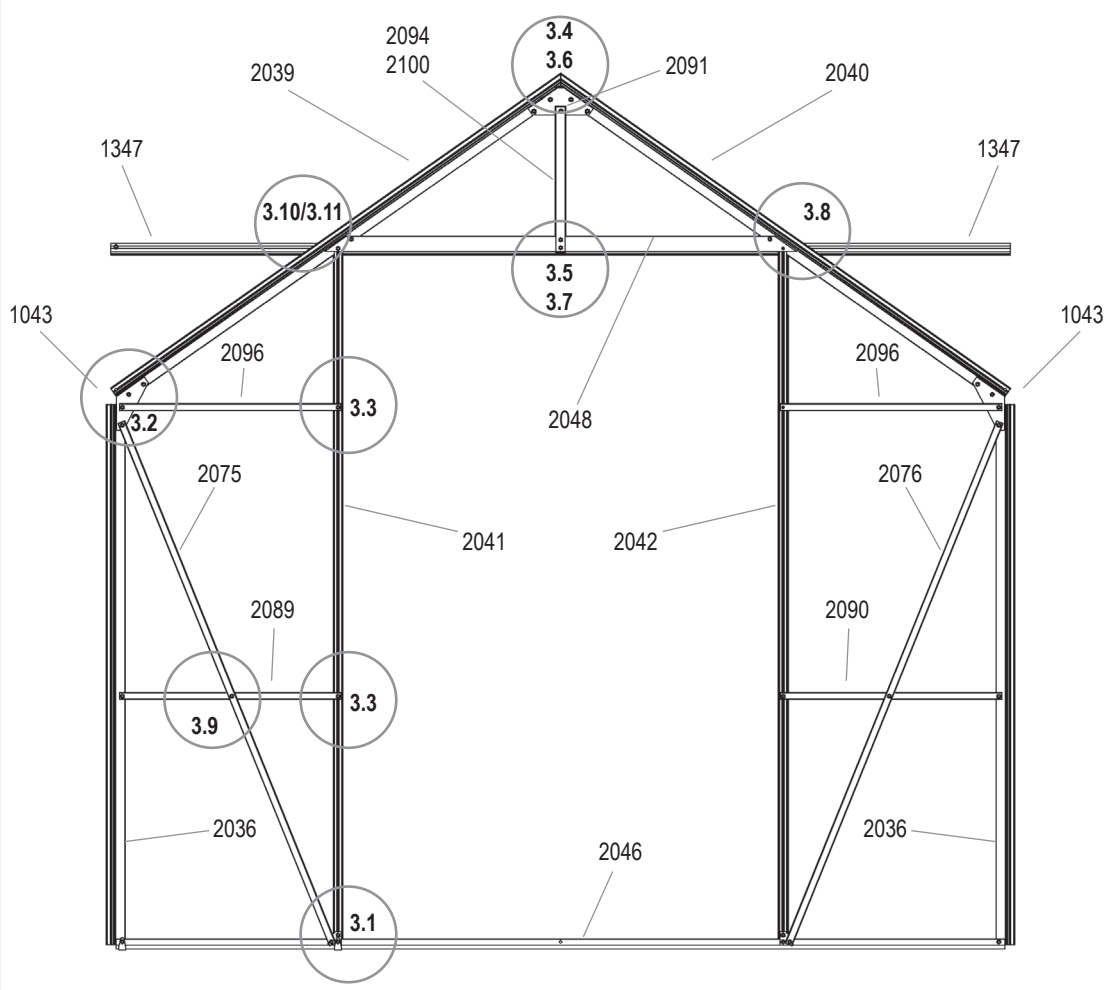


OLYMP

3

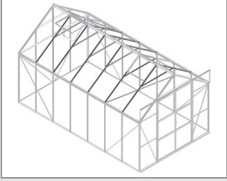


- 1001 41x
- 1002 41x
- 1043 2x
- 1347 2x
- 2036 2x
- 2039 1x
- 2040 1x
- 2041 1x
- 2042 1x
- 2046 1x
- 2048 1x
- 2075 1x
- 2076 1x
- 2089 1x
- 2090 1x
- 2091 1x
- 2092 2x
- 2094 1x
- 2096 2x
- 2100 1x
- 5001 1x
- 5002 1x

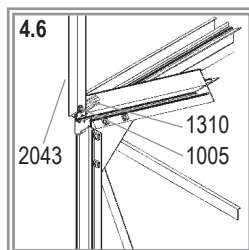
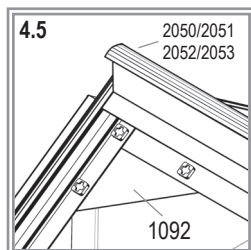
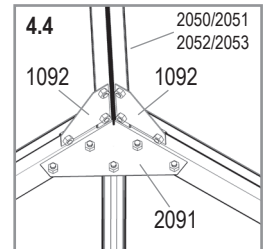
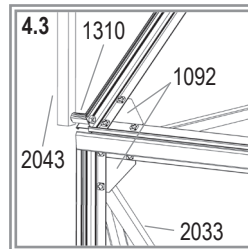
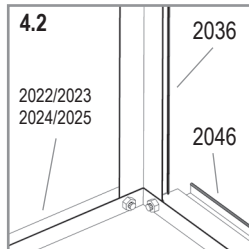
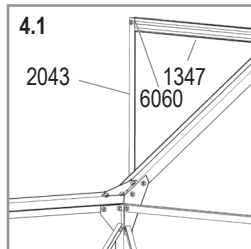
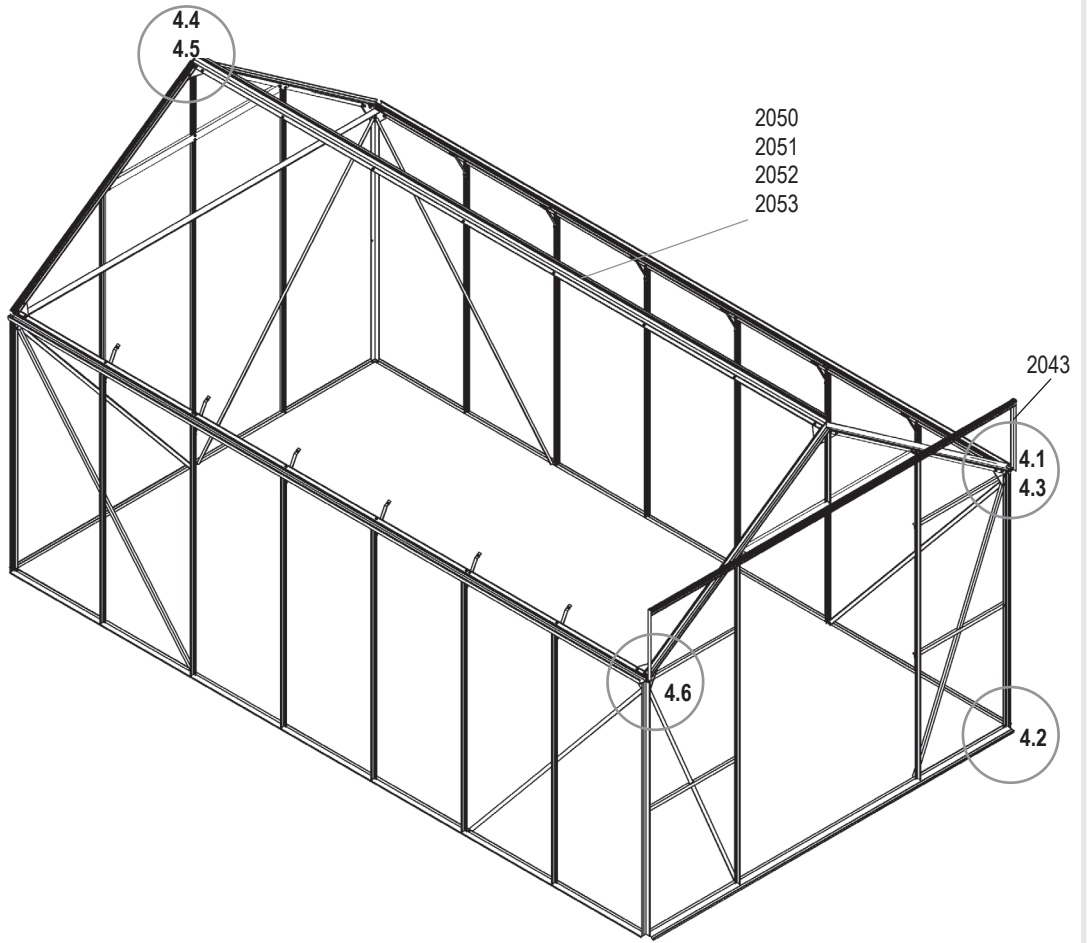


OLYMP

4A

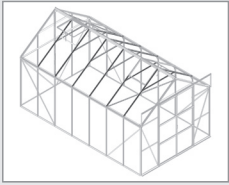


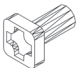




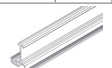

6700	8300	9900	11500
1001			
30x	30x	30x	30x
1002			
32x	32x	32x	32x
1005			
2x	2x	2x	2x
1092			
8x	8x	8x	8x
1310			
2x	2x	2x	2x
2043			
2x	2x	2x	2x
2050	2051	2052	2053
1x	1x	1x	1x
6060			
2x	2x	2x	2x

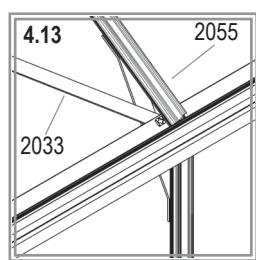
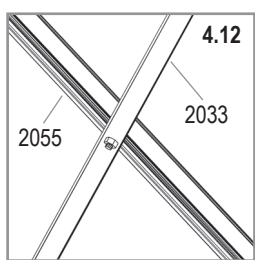
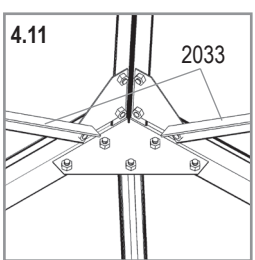
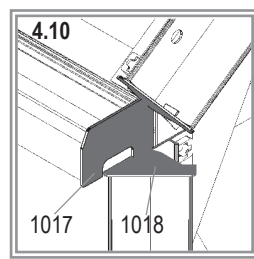
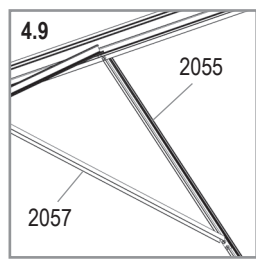
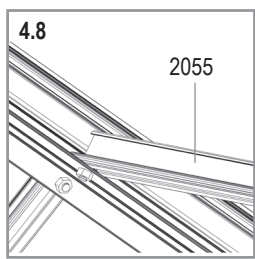
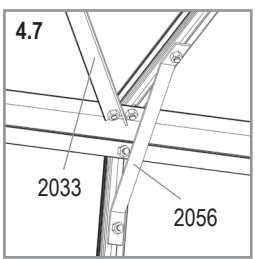
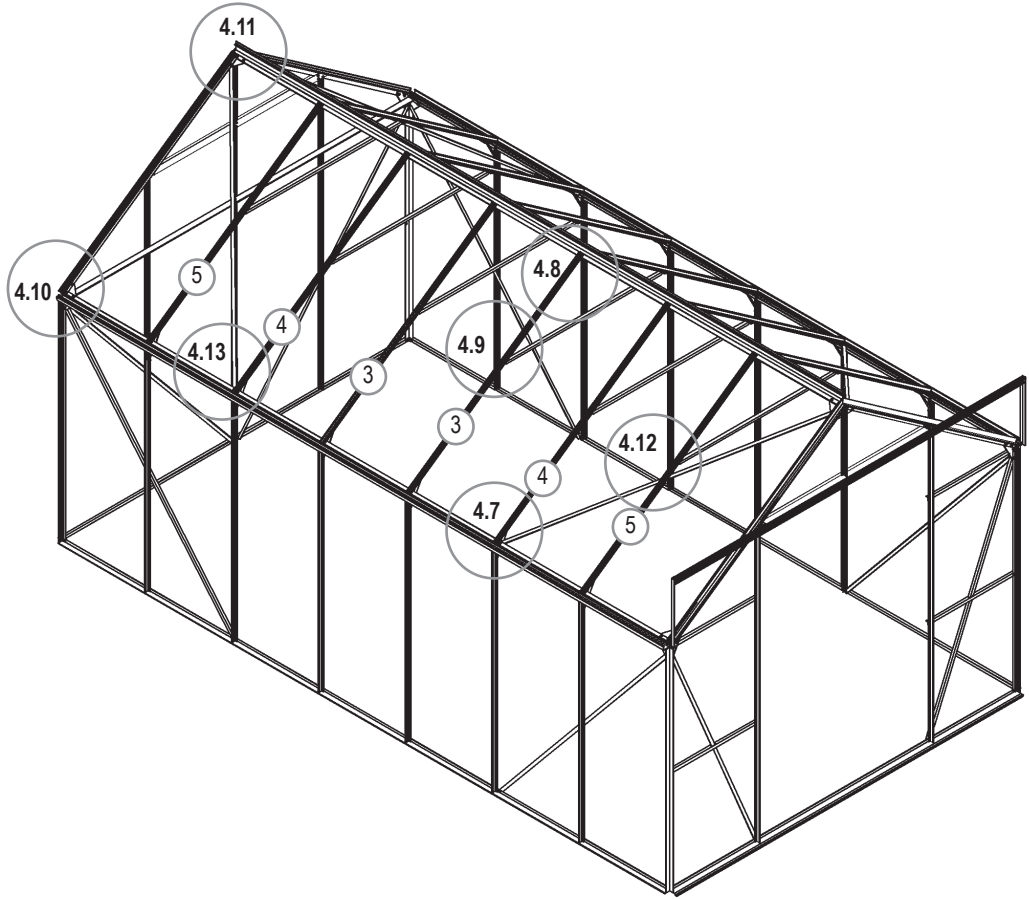


OLYMP

4B

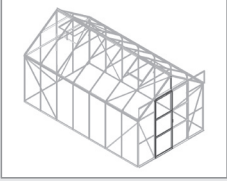


6700	8300	9900	11500
			
1001			
42x	56x	66x	76x
			
1002			
42x	56x	66x	76x
			
1017			
4x	4x	4x	4x
			
1018			
8x	8x	8x	8x
			
2033			
4x	4x	4x	4x
			
2055			
6x	8x	10x	12x
			
2057			
3x	4x	5x	6x



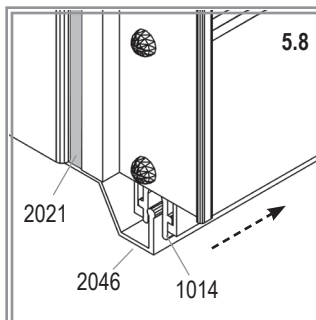
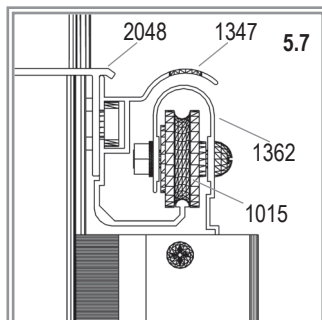
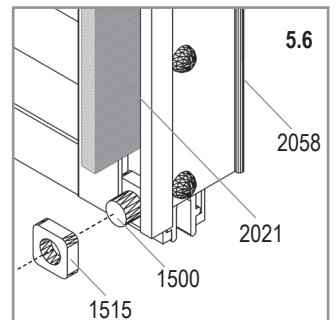
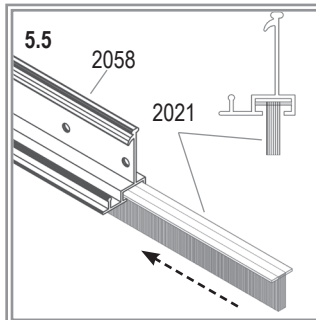
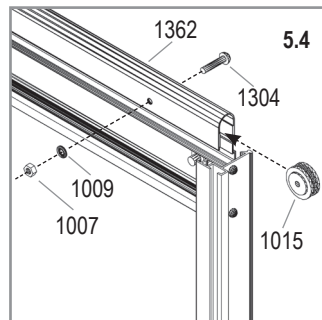
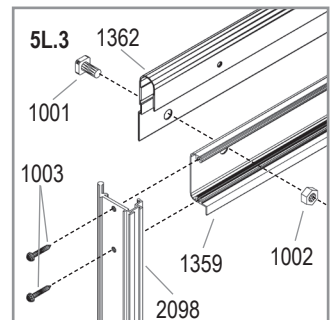
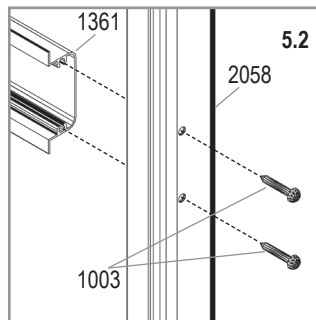
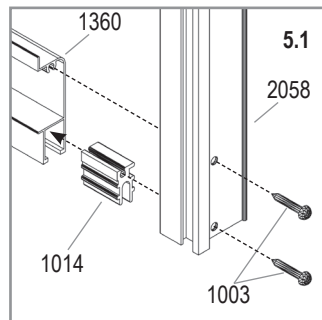
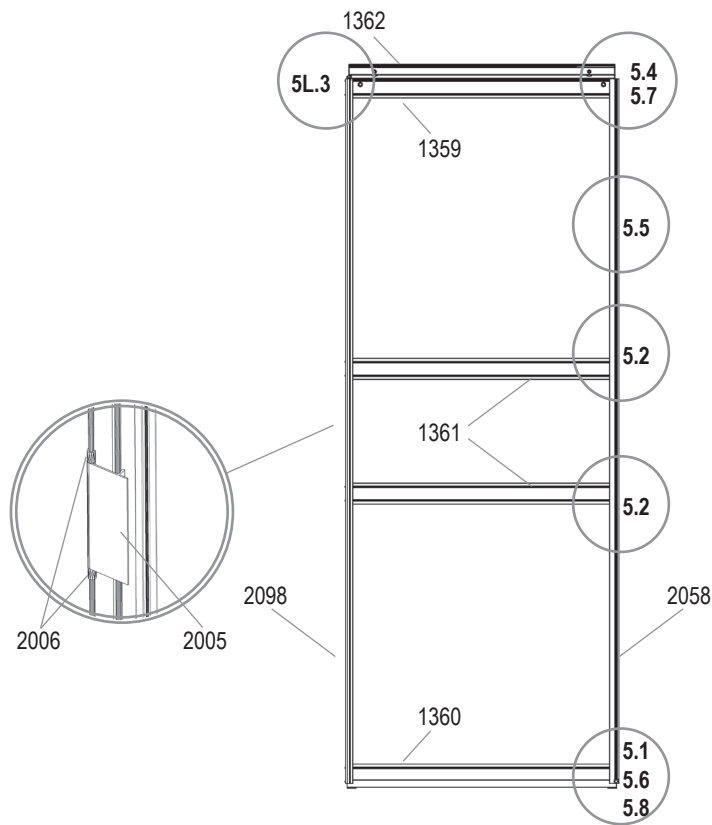
OLYMP

5L

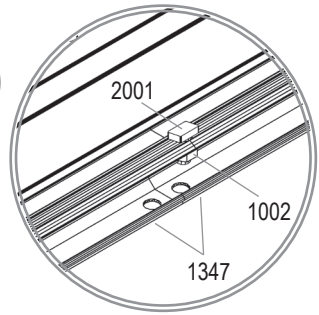
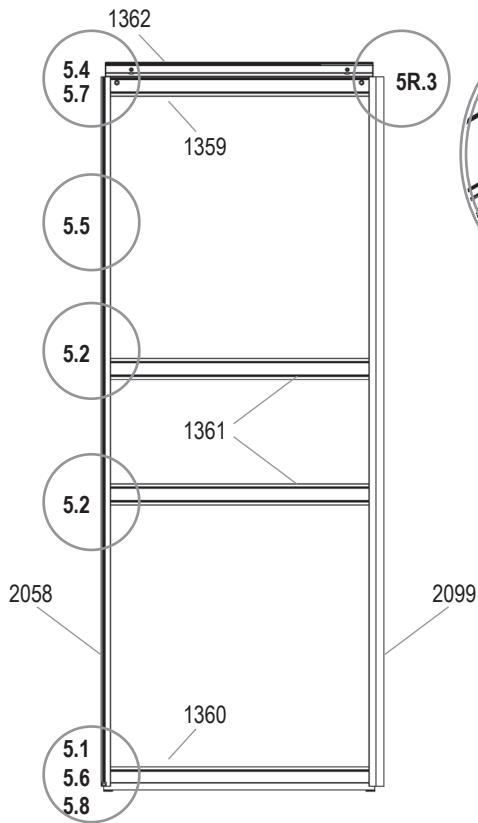
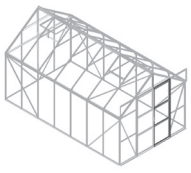


- 1001 2x
- 1002 2x
- 1003 16x
- 1007 2x
- 1009 2x
- 1014 2x
- 1015 2x
- 1304 2x
- 1359 1x
- 1360 1x
- 1361 2x
- 1362 1x
- 1500 1x
- 1515 1x
- 2005 1x
- 2006 2x
- 2021 1x
- 2058 1x
- 2098 1x

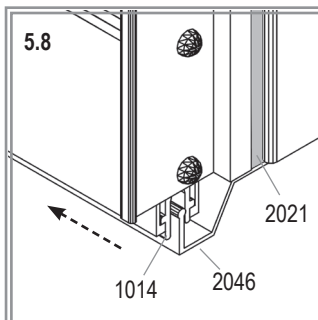
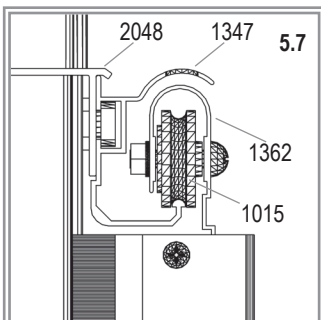
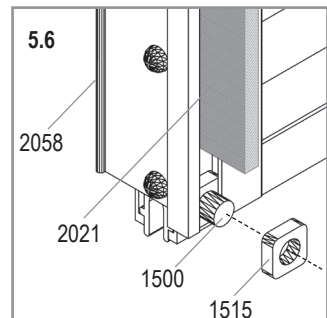
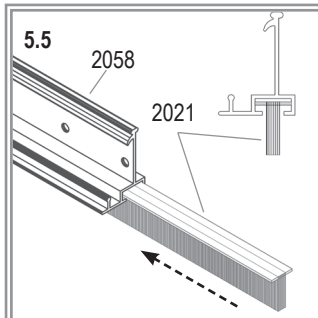
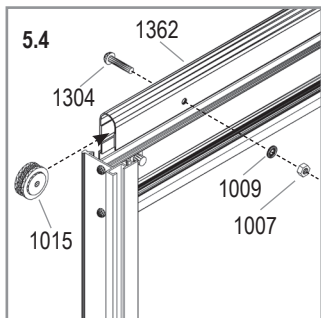
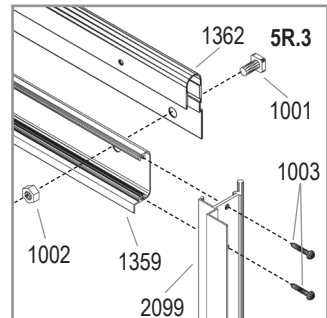
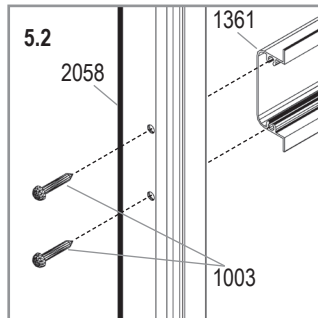
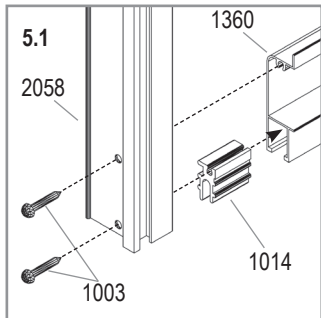
OLYMP



5R

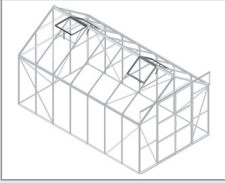


- 1001
2x
- 1002
3x
- 1003
16x
- 1007
2x
- 1009
2x
- 1014
2x
- 1015
2x
- 1304
2x
- 1359
1x
- 1360
1x
- 1361
2x
- 1362
1x
- 1500
1x
- 1515
1x
- 2001
1x
- 2021
1x
- 2058
1x
- 2099
1x

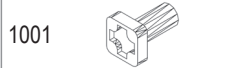


OLYMP

6



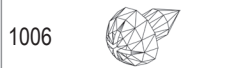
6700	8300	9900	11500
2x	4x	4x	4x



4x 2	4x 4	4x 4	4x 4
------	------	------	------



4x 2	4x 4	4x 4	4x 4
------	------	------	------



6x 2	6x 4	6x 4	6x 4
------	------	------	------



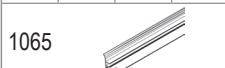
1x 2	1x 4	1x 4	1x 4
------	------	------	------



1x 2	1x 4	1x 4	1x 4
------	------	------	------



1x 2	1x 4	1x 4	1x 4
------	------	------	------



2x 2	2x 4	2x 4	2x 4
------	------	------	------



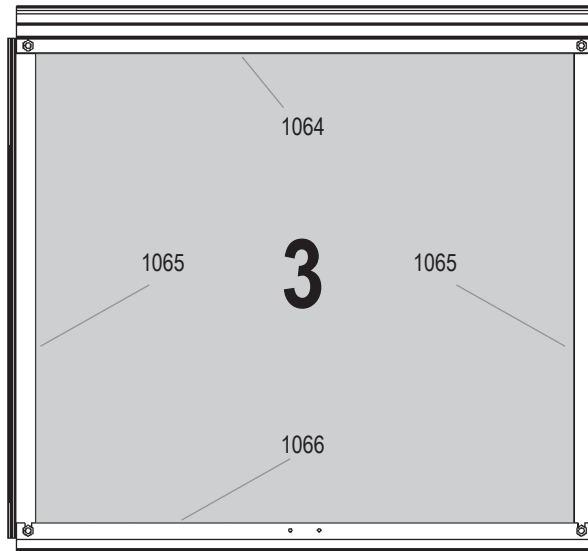
1x 2	1x 4	1x 4	1x 4
------	------	------	------



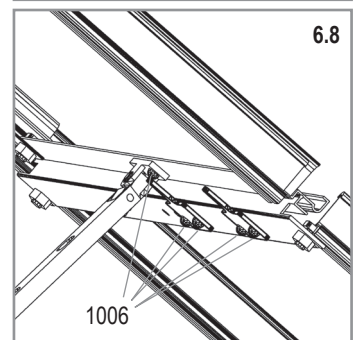
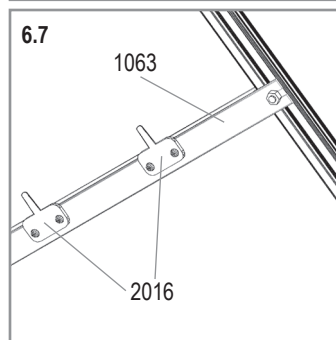
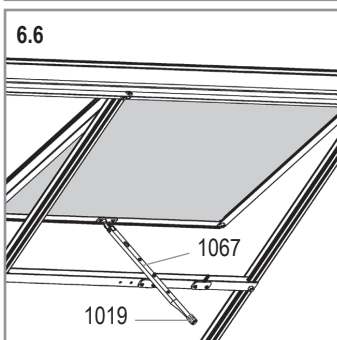
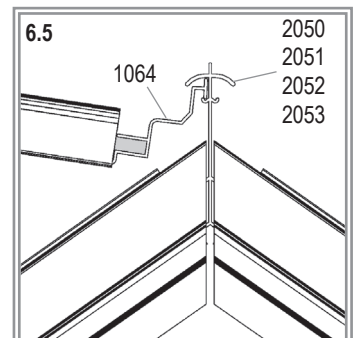
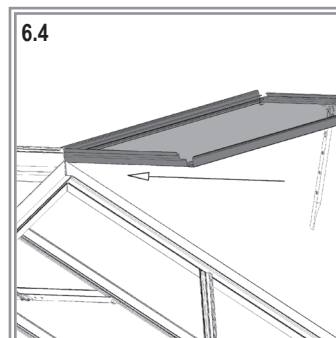
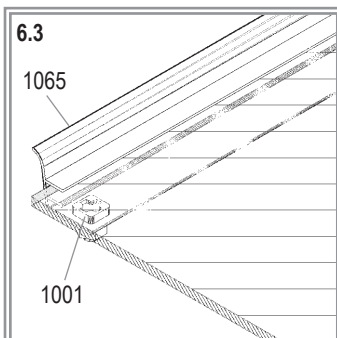
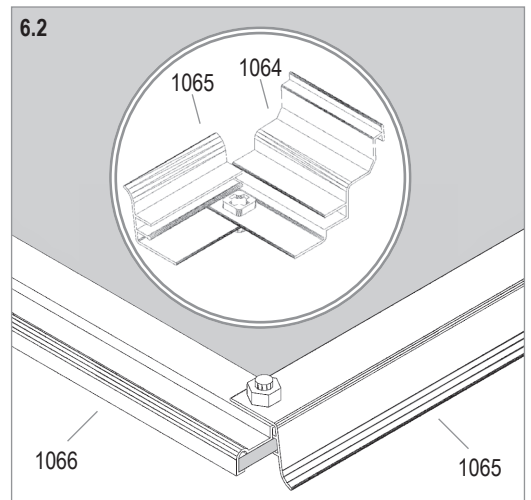
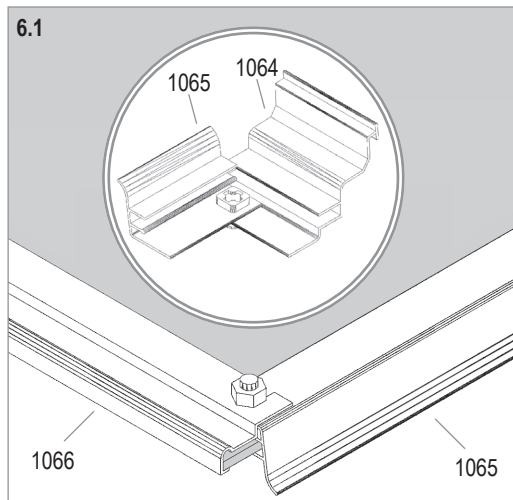
1x 2	1x 4	1x 4	1x 4
------	------	------	------



2x 2	2x 4	2x 4	2x 4
------	------	------	------

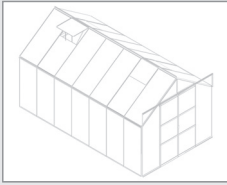


	Art. No.	mm	6700	8300	9900	11500
3	3679491	600 x 544	2x	4x	4x	4x

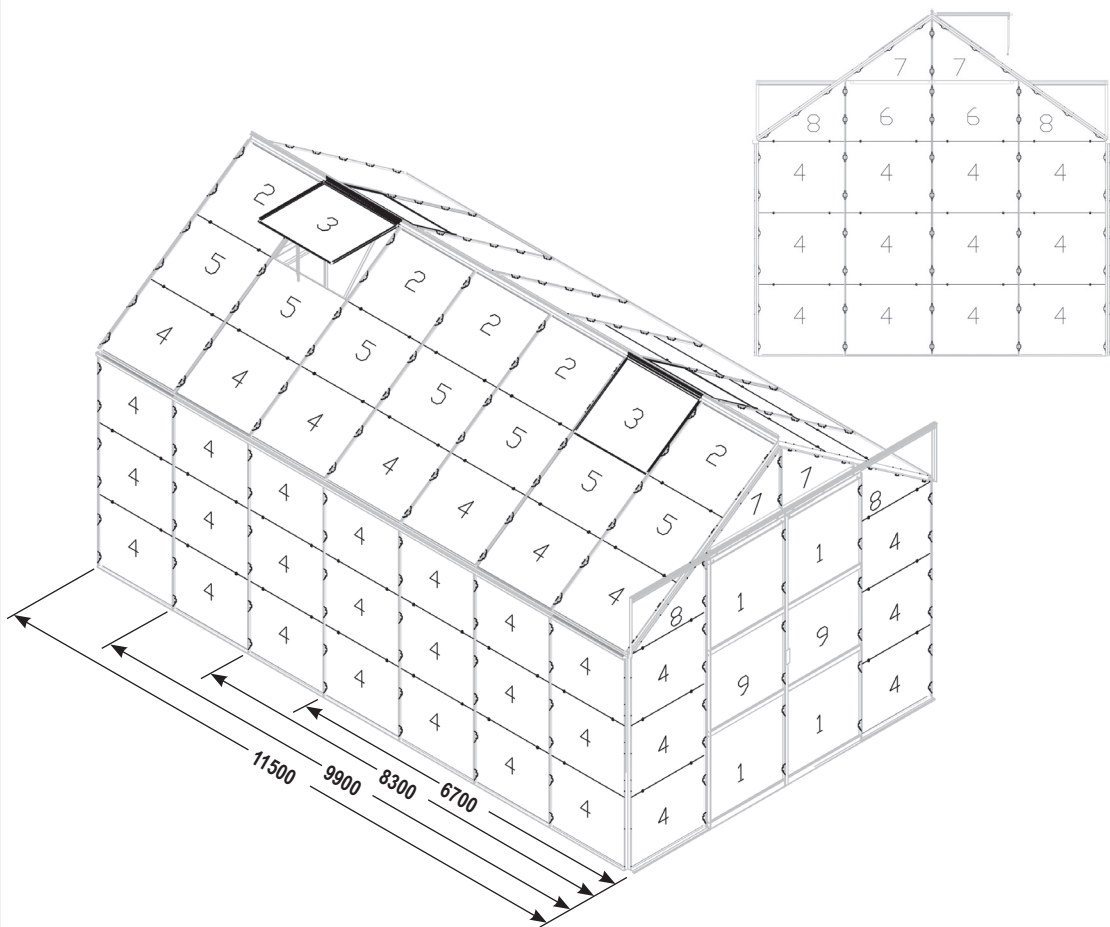


OLYMP

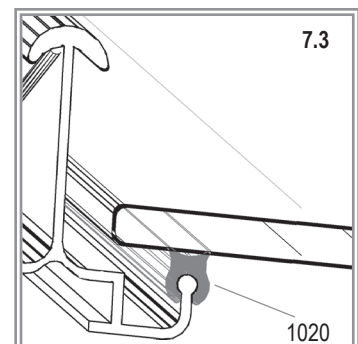
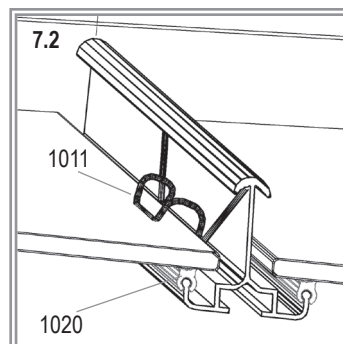
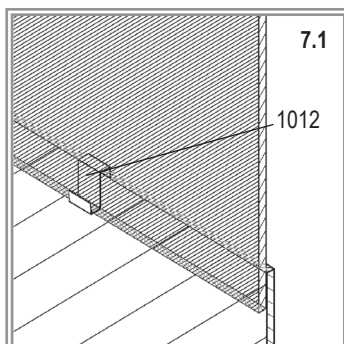
7A - POKLÁDKA SKLA



6700	8300	9900	11500
1011			
328x	368x	416x	464x
1012			
126x	142x	158x	174x
1020			
1x	1x	1x	1x

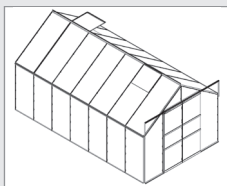


	No.	mm	6700	8300	9900	11500
1	3679011	610 x 610	4x	4x	4x	4x
2	3679412	610 x 549	6x	6x	8x	10x
3	3679491	600 x 544	2x	4x	4x	4x
4	3679261	610 x 509	50x	58x	66x	74x
5	3679271	610 x 487	8x	10x	12x	14x
6	3679281	610 x 460	2x	2x	2x	2x
7	3678341	612 x 430 / 3	4x	4x	4x	4x
8	3679291	610 x 468 / 44	4x	4x	4x	4x
9	3679141	610 x 540	2x	2x	2x	2x
Total			82x	94x	106x	118x

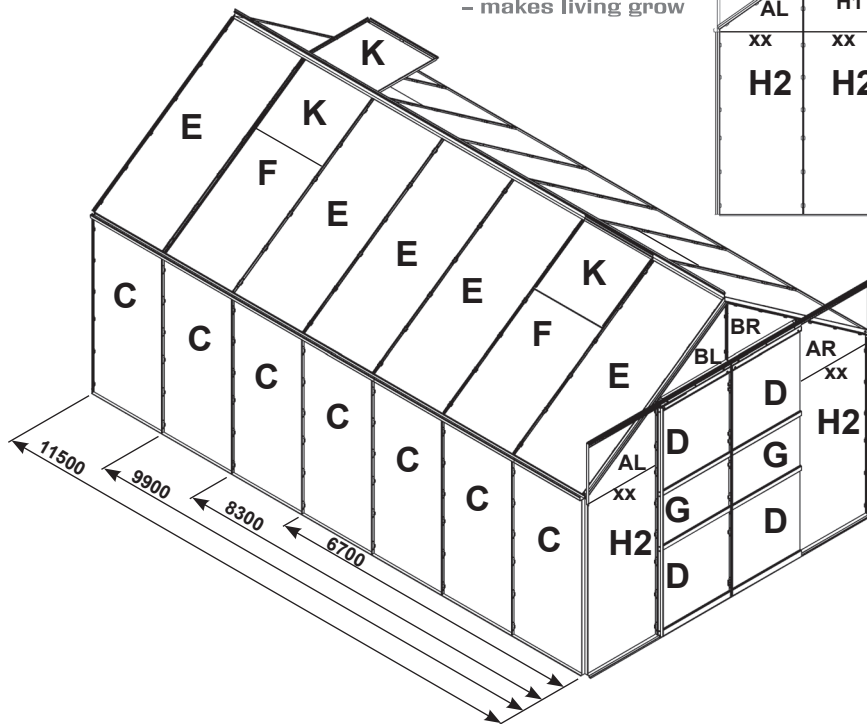
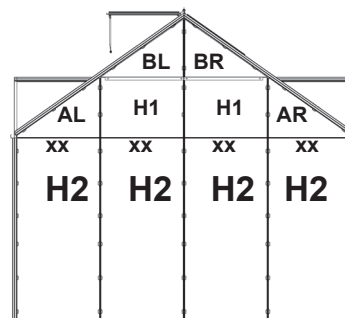


OLYMP

7B - POKLÁDKA POLYKARBONÁTU



Vitavía
- makes living grow

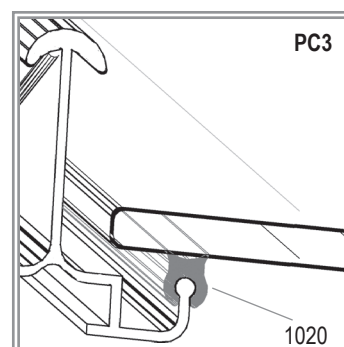
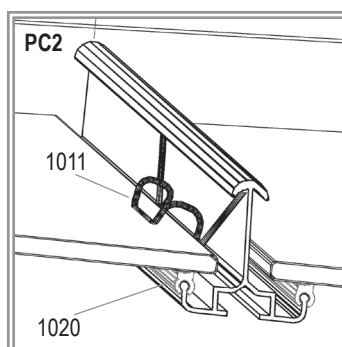
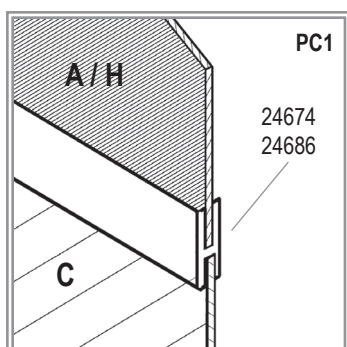


6700	8300	9900	11500
1011			
348x	396x	444x	492x
1020			
1x	1x	1x	1x

*			
xx (4mm)		24674	
xx (6mm)		24686	
6x	6x	6x	6x

	4 mm	6 mm	mm (±3mm)	6700	8300	9900	11500
AL			610 x 30 / 457	2x	2x	2x	2x
AR			610 x 457 / 30	2x	2x	2x	2x
BR			610 x 428 / 2	2x	2x	2x	2x
BL			610 x 2 / 428	2x	2x	2x	2x
C			610 x 1505	8x	10x	12x	14x
D			610 x 608	4x	4x	4x	4x
E			610 x 1521	6x	6x	8x	10x
F			610 x 981	2x	4x	4x	4x
G			610 x 538	2x	2x	2x	2x
H1			610 x 450	2x	2x	2x	2x
H2			610 x 1500	6x	6x	6x	6x
K	369430	369430 (4mm)	600 x 548	2x	4x	4x	4x
				40x	46x	50x	54x

OLYMP PC



Montáž komůrkových desek z polykarbonátu

Potřebujete pracovní rukavice. Jednotlivé díly mohou být ostré. Ověřte si, že souhlasí počet desek polykarbonátu v balení, a že desky jsou nepoškozené a nepoškrábané. Pokud ne, **tak skleník vůbec nestavte** a problém ihned řešte u svého dodavatele nebo na našem HOT LINE.

DŮLEŽITÉ!! Desky mají jednu stranu opatřenou ochranným UV filtrem – strana je označena nálepkou nebo páskou nebo má bílou případně potištěnou folii – tato strana musí být namontována směrem ven. Strana s čírou nebo namodralou folií (nebo bez folie, pásky) musí být namontována směrem dovnitř do skleníku. Folie těsně před montáží odstraňte.

Desku přiložte podle plánu do příslušného otvoru a zajistěte pružnou sponou v místech viz obrázek na této straně (číslo dílu 1011).

Desky H2 spojte s deskami H1, AL a AR pomocí spojovacích PC H-profilů (pozice 3) – viz obrázek na další stránce.

Při montáži PC desek nepoužívejte pryžové těsnění pod desky č. 1020

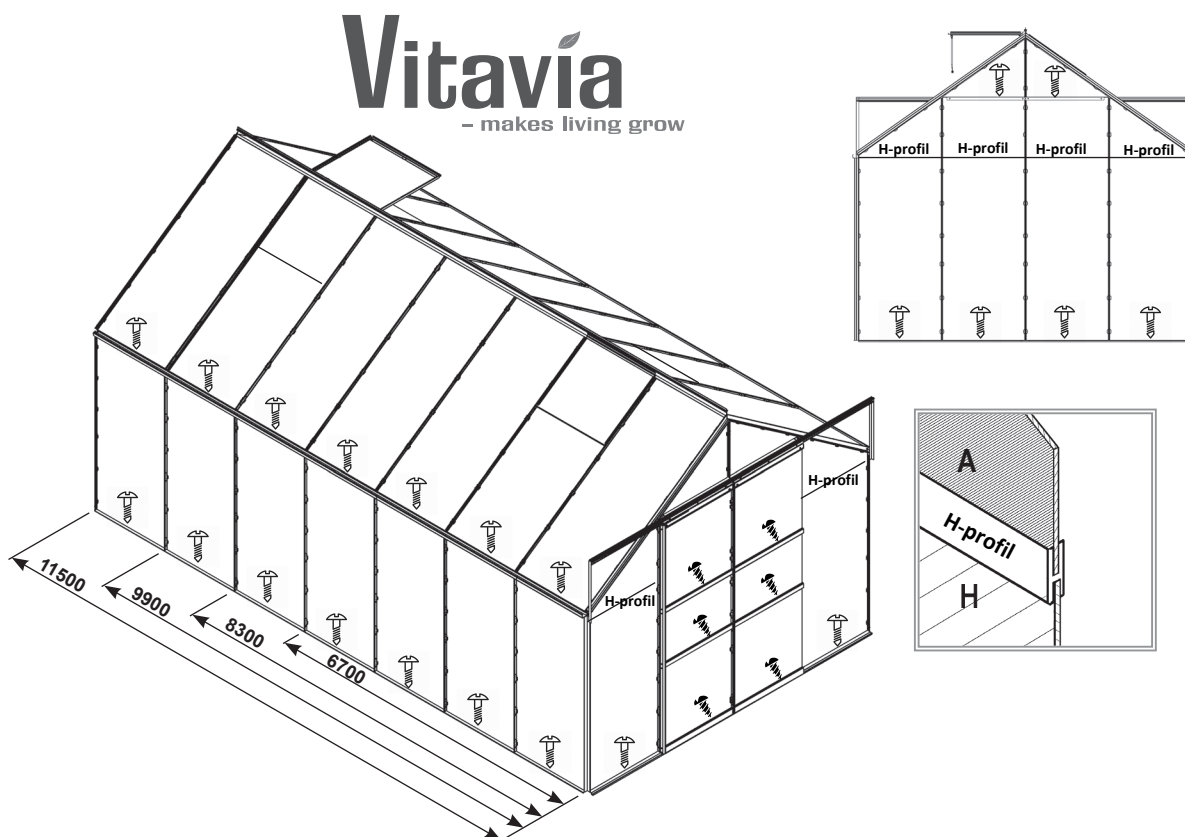
Toto těsnění je určeno pouze pro modely se sklem (nejsou do ČR dováženy) a při montáži pod polykarbonát může způsobit popraskání plastových desek. Toto těsnění po montáži zůstane nevyužité.

Montáž desek ukončíte jejich prošroubováním přiloženými šrouby v místě podle obrázku na následující stránce. Místa šroubků jsou na obrázku označena jejich číslem v kroužku. Otvory pro šrouby musíte v konstrukci předvrtat vrtákem o průměru 2 mm – díry nejsou předvrtány. Přiloženou podložku vložte mezi hlavu šroubu a polykarbonát.

Pozor - při montáži PC desek nepotřebuje plechové sponky (ve tvaru S – číslo dílu 1012), které jsou určeny pouze pro montáž klasického skla. Po montáži zůstanou tyto sponky nevyužité.

Pozor – PC deska do střešního větracího okénka má vždy sílu 4mm.

Popis umístění zajišťovacích šroubků pro desky



typ dílu	šrouby	typ 6700	typ 8300	typ 9900	typ 11500
	3,5x19 mm + podložka	30	34	38	42
	3,5x9,5 mm + podložka	6	6	6	6
H-profil	spojovací PC H-profil čirý	6	6	6	6

Montáž desek ukončíte jejich prošroubováním přiloženými šrouby v místě podle obrázku na následující stránce. Místa šroubků jsou na obrázku označena jejich číslem v kroužku. Otvory pro šrouby musíte v konstrukci předvrtat vrtákem o průměru 2 mm – díry nejsou předvrtány. Přiloženou podložku vložte mezi hlavu šroubu a polykarbonát.

NÁVOD NA MONTÁŽ / NÁVOD NA MONTÁŽ / SZERELÉSI ÚTMUTATÓ / INSTRUKCJE SKŁADANIA

VENUS, CALYPSO, URANUS, IDA, SIRIUS, HERA, TRITON, TARGET, OLYMP



CZ Při práci používejte ochranné pomůcky a dodržujte předpisy bezpečnosti práce.

Nestavte skleník na větrném a exponovaném místě. Hrozí jeho poškození. Skleníky jsou odolné rychlosti větru do 75 km/hod. Ideální je slunné místo „za větrem“. Doporučujeme skleník zahrnout do pojistky nemovitosti. Umístění musí být na rovném a pevném podloží. Každá strana a roh základny musí být pevně a bezpečně ukotven v zemi pomocí kotev (9101, 9107 & 9124). Pokud je podloží vydlážděno, vyvrtejte otvory skrz základnu a dláždění a připevněte základnu pomocí šroubů a hmoždinek (nejsou součástí balení). Na hliněném nebo nepevném podloží je vhodné upevnit kotvy (9101, 9107 & 9024) do betonových kapes (viz kapitola „NA CO SI DAT POZOR PŘED STAVBOU SKLENÍKU“ – odstavec „Umístění skleníku a jeho kotvení“). Použijte spony (9002) na stranách a zakončete jimi střední spoje skleníku a rohové spojení stran.

Pokud skleník musí stát na větrném a nechráněném místě (pokuste se však větrným místům vyhnout), sešroubujte navzájem ještě základnu se spodními základními profily skleníku pomocí šroubů s matkami (otvory nejsou předvrtány a šrouby s maticemi nejsou přiloženy). Pozor - nevrtejte do polykarbonátu.

SK Pri práci používajte ochranné pomôcky a dodržujte predpisy bezpečnosti.

Nekladte pohárik na veternom a exponovanom mieste. Hrozí jeho poškodenie. Poháre sú odolné rýchlosti vetra do 75 km/hod. Ideálne je slnečné miesto „za vetrom“. Odporúčame pohárik zahrnúť do poisťky nehnuteľnosť. Umiestnenie musí byť na rovnom a pevnom podlaží. Každá strana a roh základne musia byť pevne a bezpečne ukotvené v zemi pomocou kotiev (9101, 9107 & 9124). Pokiaľ je podlažie vydláždené, vyvrtajte otvory cez základňu a dláždenie a pripevnite základňu pomocou skrutiek a hmoždiniek (nie sú súčasťou balenia).

Na hlinenom alebo nepevnom podlaží je vhodné upevniť kotvy (9101, 9107 & 9024) do betónových vreciek (viď kapitola „NA ČO SI DÁŤ POZOR PRED STAVBOU SKLENÍKU“ – odsek „Umiestnenie pohára a jeho kotvenie“). Použite spony (9002) na stranách a zakončite nimi stredné spoje skleníka a rohové spojenie strán.

Pokiaľ skleník musí stať na veternom a nechránenom mieste (pokúste sa však veterným miestam vyhnúť), zoskrutkujte navzájom ešte základňu so spodnými základnými profilmi skleníka pomocou skrutiek s matkami (otvory nie sú predvrtané a skrutky s matkami nie sú priložené). Pozor - nevrťajte do polykarbonátu.

HU Munkavégzés közben használgjon védőfelszerelést és tartsa be a munkavédelmi előírásokat.

Ne helyezze az üvegházat szeles és szabad helyre. Fennáll a sérülés veszélye. Az üvegházak akár 75 km/h szélességgel is ellenállnak. Napos hely ideális. Javasoljuk, hogy az üvegházat vegyék be vagyontbiztosításába. A helynek sima és szilárd felületen kell lennie. Az alap minden oldalát és sarkát szilárdan és biztonságosan rögzíteni kell a talajhoz horgonyokkal (9101, 9107 és 9124). Ha az aljzat burkolt, fúrjon lyukakat az alapon és a burkolaton keresztül, és rögzítse az alapot csavarokkal és tiplikekkel (nem tartozék). Agyagos vagy laza alapon kényelmesen rögzítheti a horgonyokat (9101, 9107 és 9024) betonzsebekbe (lásd a "MIRE VAN VIGYÁZAT ÜVEGHÁZ ÉPÍTÉSE ELŐTT" - "Az üvegház elhelyezése és rögzítése" című fejezetet). Használjon kapcsokat (9002) az oldalakon a középső üvegház illesztések és az oldalsó sarokkötések befejezéséhez.

Ha az üvegházat szeles és nem védett helyen kell elhelyezni (de kerülje a szeles helyeket), csavarja össze az alapot az üvegház alsó alaprofiljaival anyákkal ellátott csavarokkal (a lyukak nincsenek előfúrva, a csavarok pedig anyákkal nem szerepelnek benne). Figyelem – ne fúrjon polikarbonátba.

PL Podczas pracy stosować środki ochrony osobistej i przestrzegać przepisów bezpieczeństwa pracy.

Nie umieszczaj szklarni w wietrznym i odsłoniętym miejscu. Grozi to uszkodzeniem. Szklarnie są odporne na wiatr o prędkości do 75 km/h. Idealne jest słoneczne miejsce. Zalecamy włączenie szklarni do ubezpieczenia mienia. Miejsce musi znajdować się na płaskiej i twardej powierzchni. Każdy bok i narożnik podstawy muszą być solidnie i bezpiecznie zakotwione w podłożu za pomocą kotev (9101, 9107 i 9124). Jeśli podłoże jest utwardzone, wywierć otwory w podstawie i bruku, a następnie przymocuj podstawę za pomocą śrub i kołków (brak w zestawie).

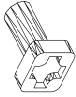

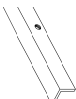
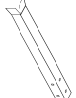



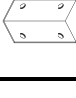
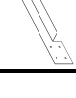
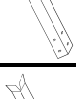
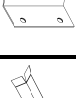
Na glinianym lub luźnym podłożu wygodnie jest zamocować kotwy (9101, 9107 i 9024) w zagłębieniach betonowych (patrz rozdział „NA CO NALEŻY ZACHOWAĆ OSTROŻNOŚĆ PRZED BUDOWĄ SZKLARNI” - paragraf „Pozycjonowanie szklarni i jej kotwienie”). Użyj klipsów (9002) po bokach, aby wykończyć środkowe połączenia szklarni i połączenia narożne boków.

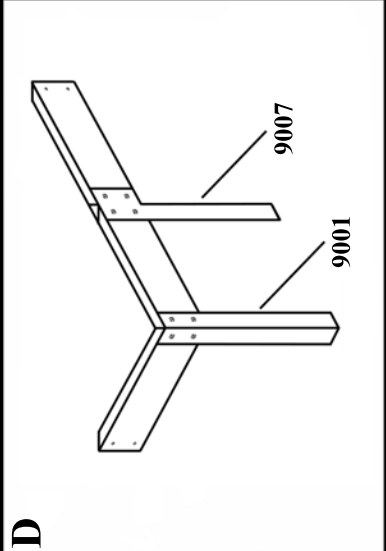
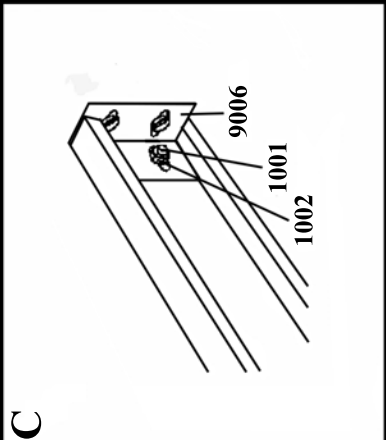
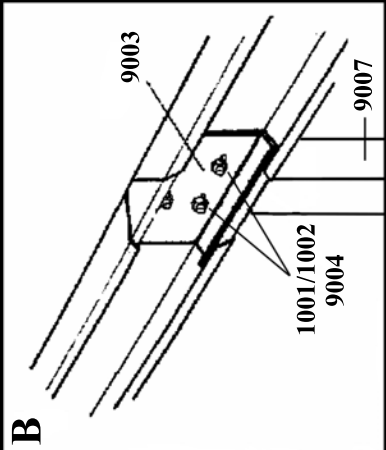
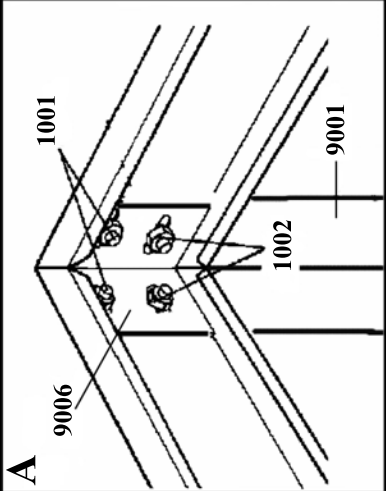
Jeśli szklarnia musi być postawiona w miejscu wietrznym i niezabezpieczonym (ale staraj się unikać miejsc wietrznych), skręć podstawę z dolnymi profilami podstawowymi szklarni za pomocą śrub z nakrętkami (otwory nie są wstępnie nawiercone, a śruby z nakrętkami nie są uwzględnione). Uwaga - nie wiercić w poliwęglanie.

OCELOVÁ ZÁKLADNA / OCELOVÁ ZÁKLADŇA / ACÉL ALAP / PODSTAWA STALOWA

Přehled dílů / Prehľad dielov / Alkatrészek áttekintése / Przegląd części

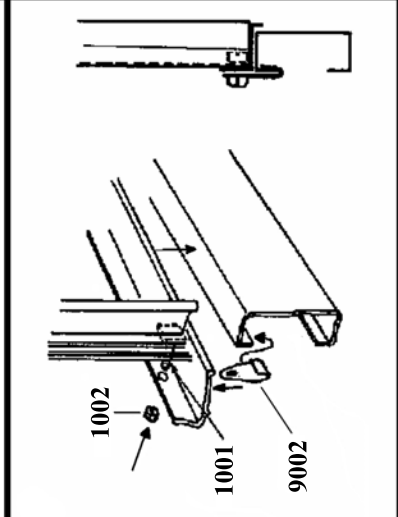
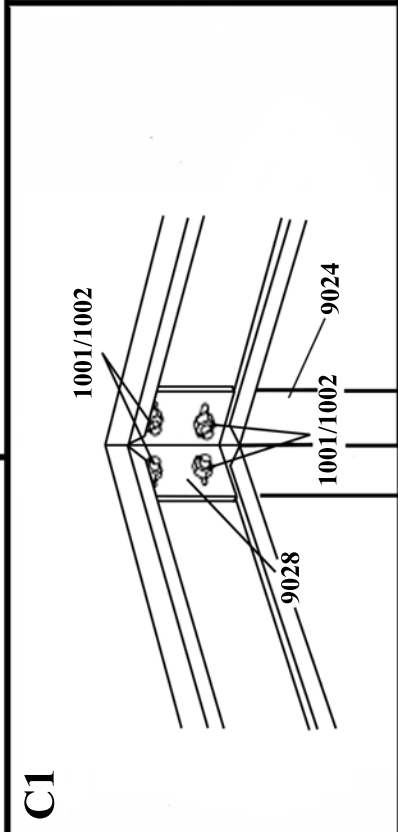
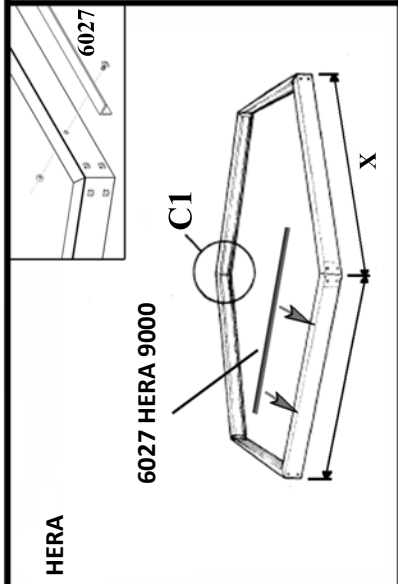
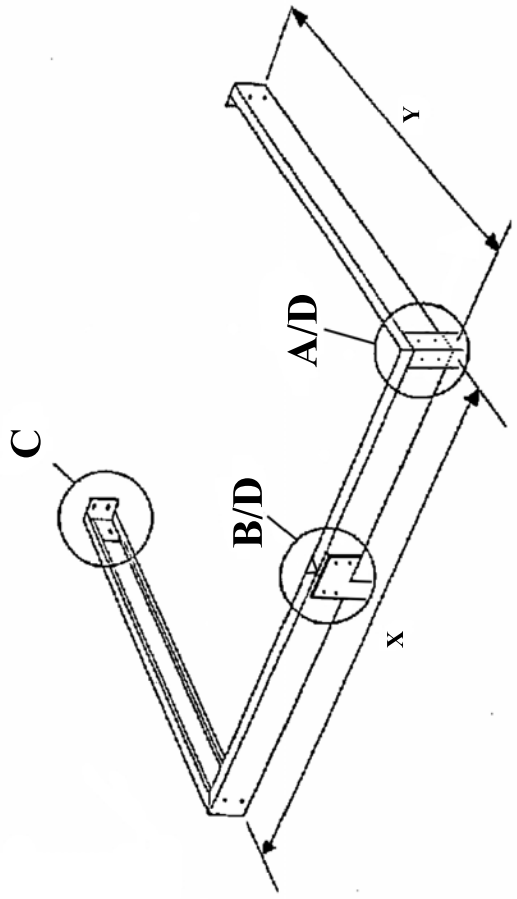
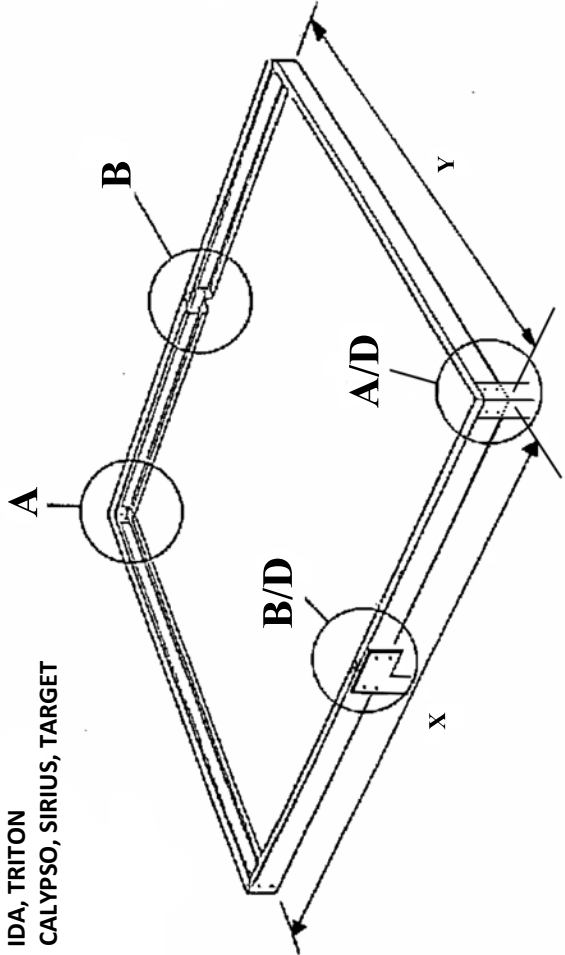
MODEL

125mm x 30mm	No.X1		No.X2		X1 mm	X2 mm	No.Y	Y mm	 1001	 1002	 6027	 9001 90°	 9002	 9003	 9004	 9006	 9007	 9024 120°	 9028 120°
	No.X1	No.X2	X1 mm	X2 mm															
900	1 x 9013		1300				2 x 9011	653	12	12	0	2	7	0	0	4	0	0	0
1300	1 x 9014		1922				2 x 9011	653	12	12	0	2	8	0	0	4	0	0	0
1800	2 x 9013		1300				2 x 9013	1300	16	16	0	4	12	0	0	4	0	0	0
2500	2 x 9013		1300				2 x 9014	1922	16	16	0	4	14	0	0	4	0	0	0
3000	2 x 9015		1540				2 x 9014	1922	16	16	0	4	14	0	0	4	0	0	0
3300	1 x 9016		2544				2 x 9017	1279	12	12	0	2	11	0	0	4	0	0	0
3800	2 x 9014		1922				2 x 9014	1922	16	16	0	4	16	0	0	4	0	0	0
4400	2 x 9018		2282				2 x 9014	1922	16	16	0	4	16	0	0	4	0	0	0
5000	2 x 9016		2544				2 x 9014	1922	16	16	0	4	18	0	0	4	0	0	0
5000 DD	2 x 9014		1922				2 x 9016	2544	16	16	0	4	18	0	0	4	0	0	0
5800	2 x 9019	2 x 9019	1512	1512			2 x 9014	1922	24	24	0	4	18	2	8	4	2	0	0
5900	2 x 9016		2544				2 x 9014	1922	16	16	0	4	18	0	0	4	0	0	0
6200	2 x 9020	2 x 9020	1583	1583			2 x 9014	1922	24	24	0	4	20	2	8	4	2	0	0
6700	2 x 9016		2544				2 x 9016	2544	16	16	0	4	20	0	0	4	0	0	0
7300	2 x 9026	2 x 9026	1883	1883			2 x 9014	1922	24	24	0	4	20	2	8	4	2	0	0
7500	2 x 9021	2 x 9021	1894	1894			2 x 9014	1922	24	24	0	4	22	2	8	4	2	0	0
7600	2 x 9016		2544				2 x 9016	2544	16	16	0	4	20	0	0	4	0	0	0
8300	2 x 9020	2 x 9020	1583	1583			2 x 9016	2544	24	24	0	4	22	2	8	4	2	0	0
9900	2 x 9021	2 x 9021	1894	1894			2 x 9016	2544	24	24	0	4	24	2	8	4	2	0	0
11500	2 x 9022	2 x 9022	2205	2205			2 x 9016	2544	24	24	0	4	26	2	8	4	2	0	0
Hera 4500	6 x 9023		1264						24	24	0	0	18	0	0	0	0	0	6
Hera 9000	5 x 9025		1884				1 x 9027	1884	28	28	1	0	24	0	0	0	0	0	6



VENUS,
URANUS, OLYMP
IDA, TRITON
CALYPSO, SIRIUS, TARGET

IDA



CZ - Pečet jistoty / SK - Pečať istoty PL - Pieczęć Jakobi / HU - A biztonság pecsétje / SLO - Pečat gotovosti



- *Tento skleník je vyroben z polykarbonátu nejvyšší kvality od anglického nebo německého výrobce (podle typu skleníku).*
- *Tento skleník je vyrobený z polykarbonátu najvyššej kvality od anglického alebo nemeckého výrobcu (podľa typu skleníka).*
- *Ta szklarnia jest wyposażona w poliwęglan najwyższej jakości producenta brytyjskiego lub niemieckiego (według modelu szklarni).*
- *Ez az üvegház kiváló minőségű, angol vagy német gyártótól származó polikarbonátból készült (az üvegház típusától függően).*
- *Steklenjak je bil izdelan iz polikarbonata najvišje kakovosti pri angleškem ali nemškem proizvajalcu (glede na tip steklenjaka).*
- *Použitý polykarbonát byl v ČR testován ve státěm akreditovaných zkušebních ústavech.*
- *Použitý polykarbonát bol v ČR testovaný v štátom akreditovaných skúšobných ústavoch.*
- *Poliwęglan byl w Republice Czeskiej testowany w państwowych instytutach badawczych, posiadających odpowiednią akredytację.*
- *A felhasználó polikarbonátot a Cseh Köztársaság államilag akkreditált vizsgáló intézeteiben tesztelték.*
- *Uporabljeni polikarbonat je bil v ČR testiran v preizkusnih ustanovah, akreditiranih s strani države.*
- *Na polykarbonátové prosklení skleníku se vztahuje reálná prodloužená záruka 10 let na nerozbitnost polykarbonátových desek krupobití.*
- *Na polykarbonátové presklenie skleníka sa vzťahuje reálna predĺžená záruka 10 rokov na nerozbitnosť polykarbonátových dosiek krupobitie.*
- *Uszkodzenia oszklania poliwęglanowego, spowodowane przez grad, są objęte przedłużoną gwarancją 10 lat.*
- *Az üvegház polikarbonát üvegezésére valós meghosszabbított 10 éves jótállást nyújtunk a polikarbonát táblák jégeső általi törhetetlenségére vonatkozóan.*
- *Na polikarbonatno zasteklitev steklenjaka se nanaša realno podaljšana garancija 10 let na odpornost polikarbonatnih plošč zoper točo.*

v Hlubočince, 7.5.2024

www.lanitplast.cz**Praha**Hlavní 809
251 68 Sulice - Hlubočinka
tel.: 251 562 736
praha@lanitplast.cz**Olomouc**Hamerská 19
772 06 Olomouc
tel.: 585 312 199
olomouc@lanitplast.cz**Karlovy Vary**Závodu Míru 306
360 17 Karlovy Vary
tel.: 353 588 188
karlovy.vary@lanitplast.cz