

Balící list a návod na montáž pěstebního stolu PSW-1A

Návod k montáži a obsluze pěstebního stolu PSW-1A

Účel:

Pěstební stůl slouží k přesazování rostlin a na jarní předpěstování sadby. Užité vlastnosti stolu jsou však mnohem širší s využitím po celý rok. Lze jej umístit na vnitřní i venkovní prostranství. Stůl je připraven k použití již ve svém základním provedení. Stůl lze doplnit řadou příslušenství, které zvyšuje jeho užité vlastnosti a rozsah použití.

Bezpečnostní pokyny:

Stůl umístěte na pevnou, tvrdou, vodorovnou plochu tak, aby nedošlo k jeho převrácení a poranění osob.

Vzhledem ke skutečnosti, že hmotnost může být větší než 15 kg, neměly by s ním před montáží a na místě samém manipulovat ženy a mladiství (vyhl. 261/1997 Sb.). Při montáži, především při manipulaci s profily z pozinkovaného plechu je nutno použít ochranné rukavice, protože hrany těchto dílů mohou způsobit poranění. Taktéž při šroubování šroubových spojů je třeba použít maticové klíče příslušné velikosti, aby nedošlo k sesmeknutí klíče a případnému poranění.

Doporučujeme provádět montáž ve dvou osobách.

Popis:

Konstrukce stolu je vyrobena ze žárově zinkovaného ocelového plechu. Spojovací materiál je zinkován galvanicky, (V průběhu výrobního procesu - při dělení a tvarování, nejsou střížné hrany ošetřeny pozinkováním. Na těchto hranách se působením vzdušné vlhkosti může nejdříve objevit koroze, která negativně neovlivní ostatní pozinkovanou plochu. Není to proto důvod k reklamaci).

Postup montáže:

Podle soupisu dílů si rozdělte jednotlivé díly a následně postupujte podle obrázku na str. 2 tohoto návodu. Na nohy (1) namontujeme podložky (4). Poté nohy spojíme pomocí nosníků (2). Pokud máte objednané i mezipatro namontujte i nosník mezipatra. Takto spojené nohy spojíme rozpěrami (5) a na rozpěry namontujeme zárážky (13). K takto sestavenému rámu přišroubujeme vanu (6) stolu pomocí šroubů M6 x 8. Celou konstrukci zpevníme výztuhami (3). Mezi rozpěry můžeme umístit příčky (12) a následně příslušenství.

Údržba:

Alespoň jedenkrát do roka zkontrolovat šroubové spoje, pevnost spoje a celkový stav konstrukce. Nedoporučujeme používat takové čisticí prostředky, které by mohly poškodit vrstvu zinku na konstrukci.

Záruční a reklamční podmínky

Na výrobek poskytujeme záruku 24 měsíců, která zaručuje výměnu nebo opravu vadných, či chybějících dílů. Záruka se nevztahuje na jakékoli mechanické poškození vzniklé nešetrným zacházením. Záruka se nevztahuje na případy, kdy byl výrobek používán pro jiné účely než jsou uvedeny v návodu.

Naše firma je držitelem certifikátu ISO, což zaručuje maximální kvalitu všech výrobků. Pokud by se přesto vyskytly vady nebo nedostatky, obraťte se prosím na obchodníka, kde jste výrobek zakoupili, nebo **přímo na nás**. **Reklamací je nutno specifikovat** tím způsobem, že uvedete **Vaši adresu, číslo objednávky** či dodacího listu, **model výrobku, číslo pozice** reklamovaného dílu a **důvod reklamacce**. Všechny tyto informace naleznete v tomto návodu.

Likvidace :

Kovové části odevzdejte do výkupny sběrných surovin k dalšímu využití, Ostatní materiál odložte na místo určené obcí k ukládání tříděného odpadu.



Vyrábí:

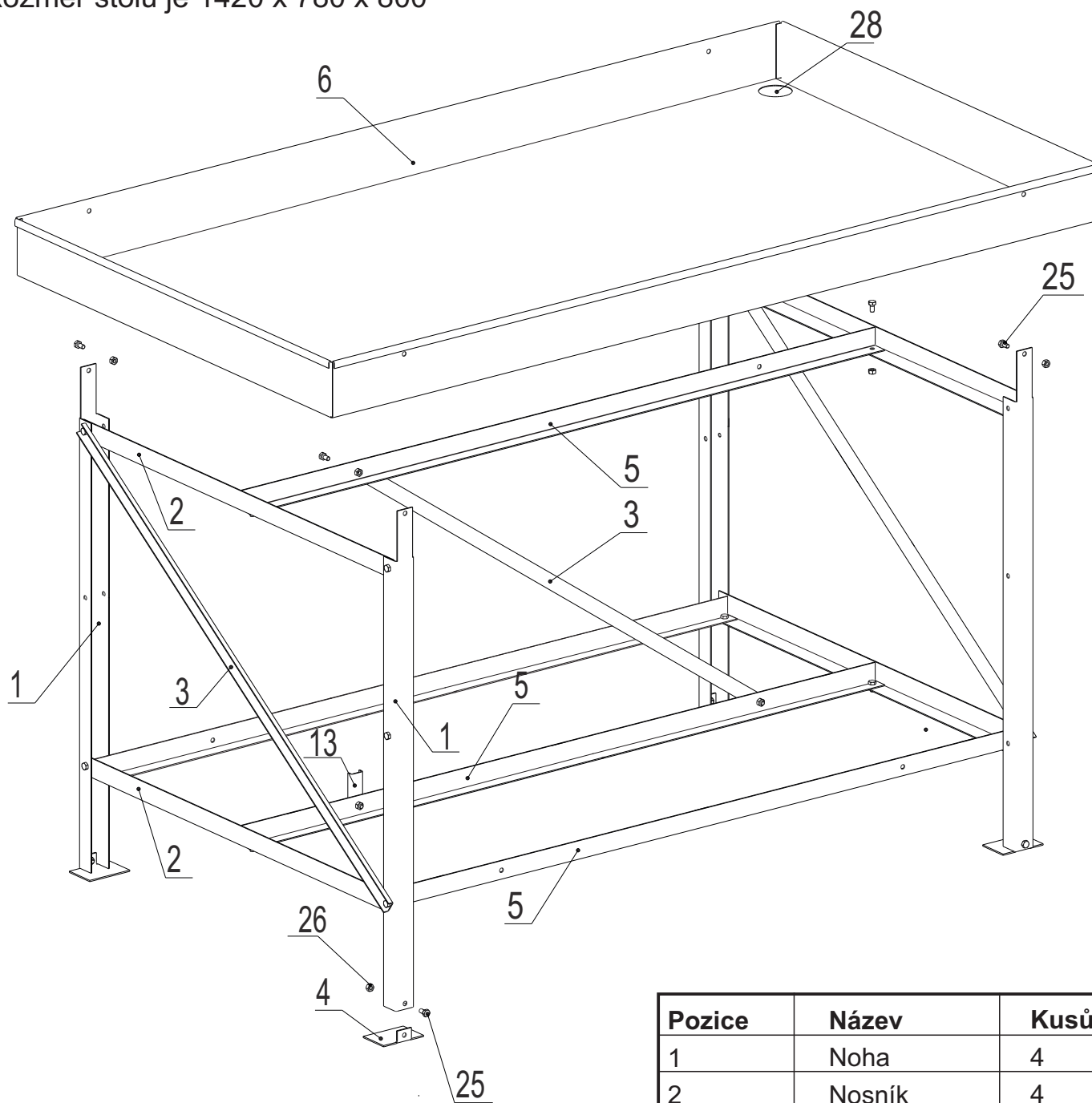
Tel. 461 618 580

Fax 461 614 582

e-mail: limes@limes.cz

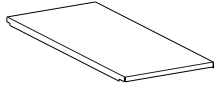
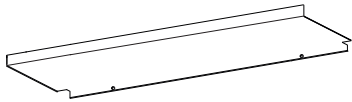
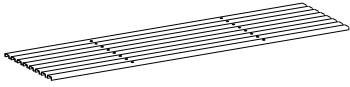
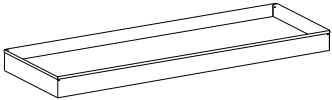
Pěstební stůl - základ

Rozměr stolu je 1420 x 780 x 800



Pozice	Název	Kusů
1	Noha	4
2	Nosník	4
3	Výztuha	3
4	Podložka	4
5	Rozpěra	5
6	Vana	1
13	Zarážka	1
25	M 6 x 10	29
26	M 6	29
	Odtok vany	1

Volitelné příslušenství

1		Pracovní deska	
2		Odkládací deska	
3		Dolní rošt včetně 3 ks příček je tvořeno: svlak roštu 2x lať roštu 8x šroub M5 16, matice M5 16x	Dolní rošt musíte k sobě příšroubovat. Na svlak roštu umístíte lať roštu a spojte je šrouby M5x20 a maticí M5.
4		Dolní vana včetně 3 ks příček	
5		Mezipatro slouží k vytvoření dalšího patra stolu. je tvořeno: 2 ks nosník, 4 ks rozpěra, 2 ks zarážka spoj. materiál	

Instalace příslušenství

Pokud jste si zakoupili příslušenství, v závislosti na jeho umístění jej nainstalujte buďto na příčky, nebo do zakoupeného mezipatra.

