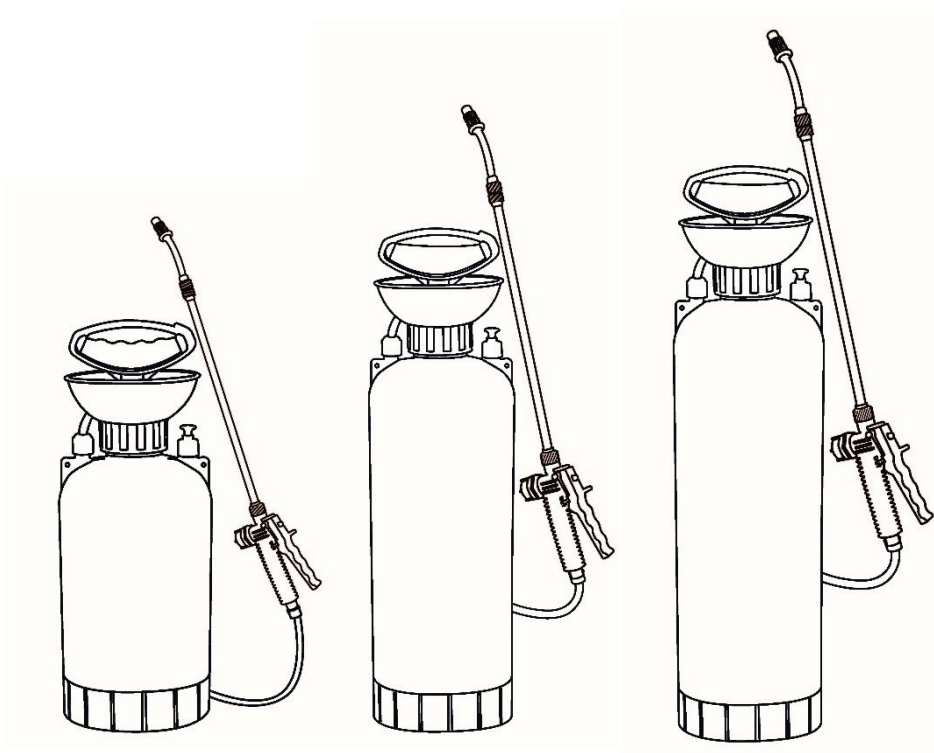


# Ruční rozprašovač

## Vesničan Hortus 5/ Hortus 8/ Hortus 10

Originální návod k použití



PLEASE RECYCLE  
WHERE FACILITIES EXIST



## Bezpečnostní upozornění

Při práci s postřikovačem používejte vhodné ochranné prostředky.

Nikdy neotevírejte rozprašovač, když je pod tlakem.

Nevystavujte postřikovač teplu a slunečnímu záření.

POZOR! Voda použitá pro stříkací práce musí být čistá, bez písku nebo jiných abrazivních částic, protože mohou poškodit části postřikovačů a vést tak k poklesu tlaku. Na závadu, která se z tohoto důvodu vyskytne, se nevztahují záruční podmínky/shoda. Nelijte do rozprašovacího oleje, benzínu, rozpouštědel, kyselin, zásad nebo pryskyřičných hmot.

Nestříkejte za větrného počasí nebo při teplotách pod 0 °C.

Po použití umyjte rozprašovač a poté si umyjte ochranné prostředky a ruce.

## Zamýšlené použití

Postřikovač je vhodný pouze pro postřik kapalin na vodní bázi k ošetření rostlin insekticidy, fungicidy, přípravky na hubení plevelů a listovými hnojivými.

Používání zařízení k jiným než určeným účelům způsobuje nebezpečí, která mohou vést ke zranění. Mějte na paměti, že naše zařízení nejsou navržena pro komerční, průmyslové a řemeslné účely. Kupující přebírá veškerou právní a jinou odpovědnost za případné škody či újmy způsobené nesprávnou manipulací se zařízením.

## Technické údaje

	Hortus 5	Hortus 8	Hortus 10
Objem nádrže	5 l	8 l	10 l
Maximální tlak	0,4 MPa	0,4 MPa	0,4 MPa
Maximální teplota kapaliny	55 °C	55 °C	55 °C
Hmotnost (prázdný)	1,2 kg	1,35 kg	1,55 kg

## Symbols



Před použitím výrobku si přečtěte návod k použití.



Při používání postřikovače používejte ochrannou masku.



Při používání postřikovače noste vhodný ochranný oděv.



Při používání postřikovače používejte ochranné rukavice.



Po použití postřikovače si umyjte ruce.



Při postřiku se nepřibližujte k okolostojícím osobám

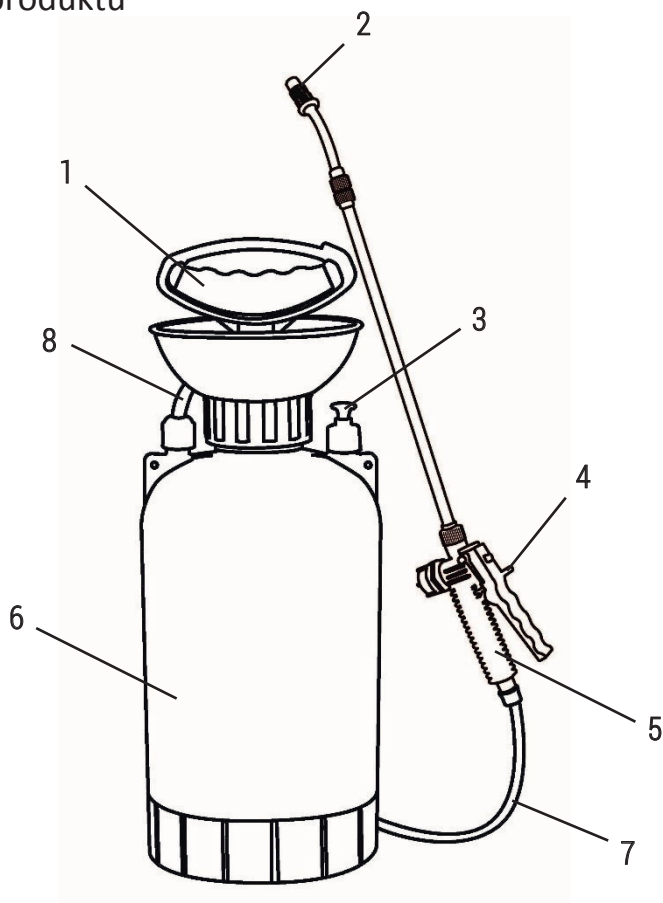


Nestříkejte za větrného počasí.



Výrobek splňuje bezpečnostní požadavky příslušných směrnic právních předpisů Srbské republiky. Výrobek splňuje bezpečnostní požadavky příslušných směrnic legislativy Evropské unie.

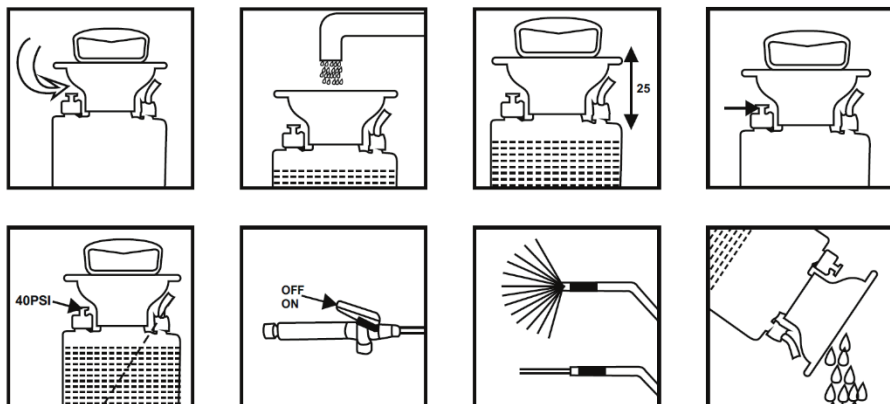
## Vlastnosti produktu



1. Píst čerpadla
2. Tryska
3. Bezpečnostní pojistka
4. Blokovací tlačítko
5. Spínací rukojeť
6. Nádrž
7. Hadice
8. Popruh

## Instalace a provoz

- Ujistěte se, že je tryska správně namontována na postřikovači.
- Nastavte popruh.
- Odšroubujte píst čerpadla proti směru hodinových ručiček.
- Nalijte kapalinu, ale ne nad povolenou hladinu.
- Nasadte a utáhněte píst čerpadla ve směru hodinových ručiček.
- Pomocí rukojeti udržujte postřikovač během přepravy a provozu ve vzpřímené poloze. Pumpujte, dokud neucítíte odpor, aby se v postřikovači vytvořil tlak (max. 25krát).
- Stříkejte stisknutím spínače. Stisknutím tlačítka **LOCK** umožníte proudění kapaliny, aniž byste neustále mačkali spínač.
- Průtok kapaliny lze regulovat otáčením trysky.
- Po použití postřikovač pečlivě omyjte vodou.
- Uživatel si musí vždy vyžádat návod k použití látky, kterou používá k postřihu



## Přeprava a skladování

- Nástroj vyčistěte podle pokynů a nechte jej vyschnout.
- Pokud nástroj zůstane delší dobu nepoužívaný, měl by být uložen v původním obalu.
- Nástroj skladujte na suchém, dobře větraném místě a mimo dosah dětí. Spotřebič skladujte pouze v teplotním rozmezí 5 až 30 °C.
- Nářadí vždy přenášejte pomocí k tomu určené rukojeti.
- Zajistěte, aby nářadí nehrozilo převrácení nebo aby nebylo vystaveno vibracím a nárazům během přepravy, zejména pokud bude nářadí přepravováno automobilem nebo jiným vozidlem.

## Prohlášení o shodě

Podle směrnice ES o strojních zařízeních 2006/42/ES ze dne 17. května 2006, příloha II A.

# Villager®

**Villager d.o.o.**

**Bratislavská cesta 5, 1000 Ljubljana, Slovenia**

*Popis strojního zařízení:* **Ruční postřikovač Villager Hortus 5/ Hortus 8/ Hortus 10**

*S plnou odpovědností prohlašujeme, že níže uvedený výrobek je navržen a vyroben v souladu s:*

- Směrnice 2006/42/ES o bezpečnosti strojních zařízení

Harmonizované a další normy:

EN ISO 12100:2010

EN ISO 19932-1:2013

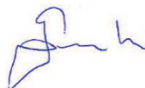
EN ISO 19932-2:2013

Odpovědná osoba oprávněná k sestavení technické dokumentace: Gavrilov, ve společnosti Villager D.O.O, Bratislavská cesta 5, 1000 Ljubljana

Místo / datum: Ljubljana, 13.11.2023.

Osoba oprávněná učinit prohlášení jménem výrobce

Zvonko Gavrilov



# Villager®

Villager d.o.o.  
Bratislavska cesta 5,  
1000 Ljubljana, Slovenia  
Tel. +386 82 051180  
email: [info@villager.si](mailto:info@villager.si)  
web: [www.villager.si](http://www.villager.si)  
[www.villager.eu](http://www.villager.eu)



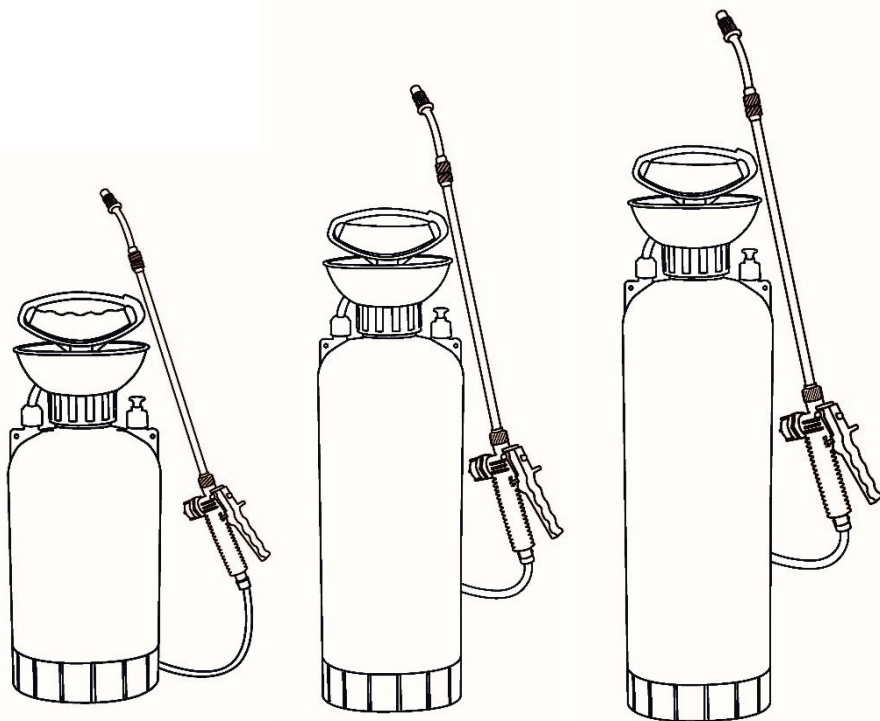
[www.villager.eu](http://www.villager.eu)



# Hand sprayer

## Villager Hortus 5/ Hortus 8/ Hortus 10

Original instruction manual



PLEASE RECYCLE  
WHERE FACILITIES EXIST





## Safety warnings

Use appropriate protective equipment when working with the sprayer.

Never open the sprayer when it is under pressure.

Do not expose the sprayer to heat and sunlight.

**ATTENTION!** The water used for the spraying works must be clean, free from sand or other abrasive particles, as they can damage the parts of sprayers and thus lead to a drop in pressure. Defect occurring for this reason is not subject to warranty conditions / conformity.

Do not pour into sprayer oil, gasoline, solvents, acids, bases, resin masses.

Do not spray in windy weather or at temperatures below 0 °C.

After use, wash the sprayer and then wash your protective equipment and hands.

## Intended use

The sprayer is only suitable for spraying water-based liquids to treat plants with insecticides, fungicides, weed killers and foliar fertilizers.

Using the device for non-intended purposes causes hazards that may lead to injury.

Keep in mind that our devices are not designed to work for commercial, industrial and craft purposes. The Buyer assumes all legal and other liability for any damage or injury caused by improper handling of the device.

## Technical data

	Hortus 5	Hortus 8	Hortus 10
Tank capacity	5 l	8 l	10 l
Max. pressure	0,4 MPa	0,4 MPa	0,4 MPa
Max. temperature of liquid	55 °C	55 °C	55 °C
Weight (when empty)	1,2 kg	1,35 kg	1,55 kg

## Symbols



Read the instructions before using the product.



Use the spray mask when using the sprayer.



Wear suitable protective clothing when using the sprayer.



Use protective gloves when using the sprayer.



Wash your hands after using the sprayer.



Keep bystanders away when spraying



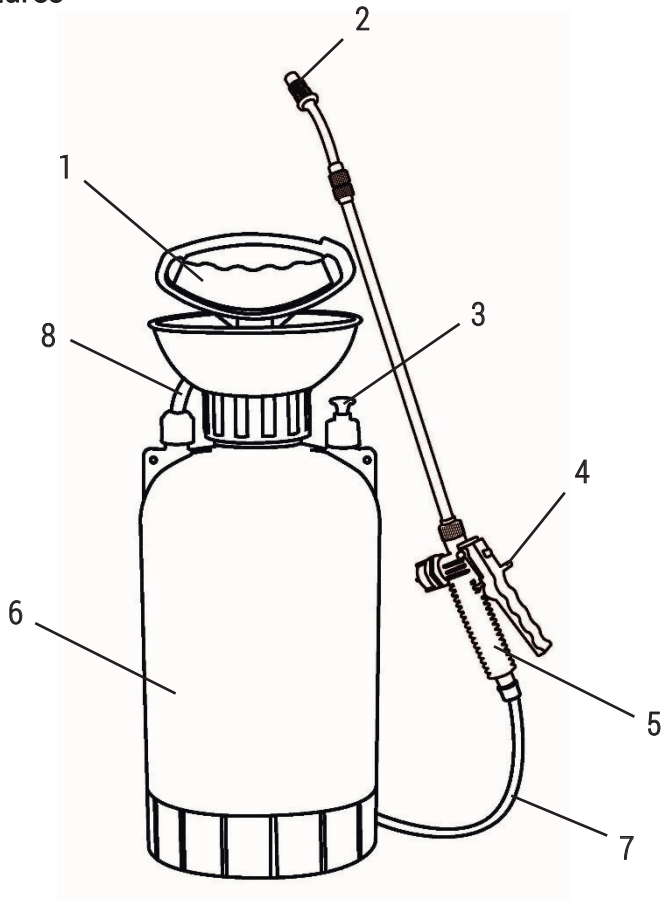
Do not spray on windy weather.



The product meets the safety requirements of the relevant directives of the legislation of the Republic of Serbia.

The product meets the safety requirements of the relevant European Union legislation directives.

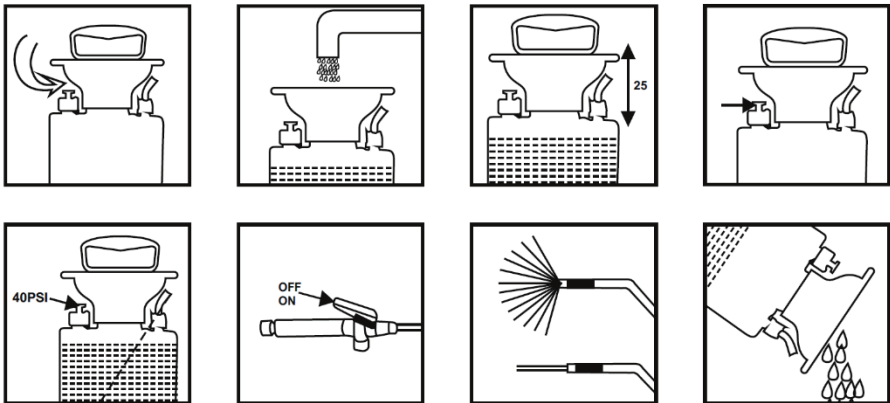
## Product features



1. Pump piston
2. Nozzle
3. Safety fuse
4. Lock button
5. Switch handle
6. Tank
7. Hose
8. Strap

## Installation and operation

- Make sure the nozzle is properly mounted on the sprayer.
- Adjust the strap.
- Unscrew the pump piston counterclockwise.
- Pour the liquid, but not over the permitted level.
- Install and tighten the pump piston clockwise.
- Use the handle to keep the sprayer upright during transport and operation.
- Pump until you feel resistance to create pressure in the sprayer (max. 25 times).
- Spray by pressing a switch. Press **LOCK** button to allow the liquid flow, without constantly pressing the switch.
- The liquid flow can be adjusted by turning the nozzle.
- Wash the sprayer carefully with water after use.
- The user must always ask for instructions on how to use the substance he uses to spray plants.



## Transport and storage

- Clean the tool as instructed and allow it to dry.
- If the tool shall remain unused for any length of time, it should be stored in the original packaging.
- Store the tool in a dry place, well ventilated and out of the reach of children. Only store an appliance within a temperature range of 5 to 30 °C.
- Always carry the tool using the purpose-designed handle.
- Ensure that the tool is not at risk of tipping over or exposed to vibration and shocks during transport, especially if the tool will be transported by car or other vehicle.

# Declaration of Conformity

According to the EC Machinery Directive 2006/42/EC of 17 May 2006, Annex II A

# Villager®

**Villager d.o.o.**

**Bratislavska cesta 5, 1000 Ljubljana, Slovenia**

*Description of the machinery:*

**Hand sprayer Villager Hortus 5/ Hortus 8/ Hortus 10**

***We declare under full responsibility that the below mentioned product is designed and manufactured in accordance with:***

- Directive 2006/42/EC on safety of machinery

The harmonized and other standards:

EN ISO 12100:2010

EN ISO 19932-1:2013

EN ISO 19932-2:2013

The responsible person authorized to compile the technical documentation: Zvonko Gavrilo, at the company Villager D.O.O, Bratislavska cesta 5, 1000 Ljubljana

Place / date: Ljubljana, 13.11.2023.

The person authorized to make a statement on behalf of the manufacturer

Zvonko Gavrilo



# Villager®

Villager d.o.o.  
Bratislavska cesta 5,  
1000 Ljubljana, Slovenia  
Tel. +386 82 051180  
email: [info@villager.si](mailto:info@villager.si)  
web: [www.villager.si](http://www.villager.si)  
[www.villager.eu](http://www.villager.eu)



[www.villager.eu](http://www.villager.eu)

