

HAAS  
+  
SOHN

## HSP 7 II Grande RLU

**Technická dokumentace**  
Peletová kamna

**CZ**

0545108511400i

# Úvod

**Srdečně děkujeme za zakoupení našeho výrobku!**

Popis topidla Vás podrobně seznámí s konstrukcí, technickou specifikací a obsluhou topidla. Doporučujeme seznámit se pozorně s těmito údaji. Vyvarujete se tak případných chyb při vlastní montáži a obsluze.

**Podrobné** podmínky instalace a obsluhy naleznete ve Všeobecném návodu k obsluze (součást dodávky).

## Poznámky v textu



Nejdůležitější jsou poznámky nadepsané **VAROVÁNÍ**. Poznámky nadepsané **VAROVÁNÍ** Vás upozorňují na **vážné nebezpečí poškození topidla či poranění**.



Poznámka nadepsaná **Upozornění** Vás upozorňuje na možná poškození Vašeho topidla.



Poznámka nadepsaná **Důležité** Vás upozorňuje na informace důležité k provozu Vašeho topidla.



Poznámka jako taková Vás upozorňuje zcela obecně na informace důležité k provozu Vašeho topidla.

# Obsah

<b>1. Technická specifikace</b> .....	1
<b>2. Technický popis</b> .....	2
<b>3. Instalace peletových kamen na komín</b> .....	3
<b>4. Čištění</b> .....	7
4.1. Čištění povrchu .....	7
4.2. Čištění skla .....	7
4.3. Na displeji se zobrazí chyba F040 „Vyčistěte spalovací prostor“ .....	7
4.4. Čištění hořáku - jednou týdně .....	7
<b>5. Údržba</b> .....	9
5.1. Čištění kouřovodů .....	9
5.2. Čištění zásobníku na pelety - jednou ročně .....	14
5.3. Čištění popelníku - 1x týdně .....	14
<b>6. Seznam náhradních dílů</b> .....	15
6.1. Celkový rozstřel modelu .....	15
6.2. Detail A1 .....	18
<b>7. Schéma zapojení</b> .....	19

# Důležitá informace výrobce!



## DŮLEŽITÉ

---

**Dbejte prosím následujících pokynů:**

### **Kvalita dřevěných pelet:**

V závislosti na výrobci existují světlé, tmavé, kratší nebo delší pelety. **I dodávky od jednoho dodavatele mohou obsahovat různé kvality.** Normy pro dřevěné pelety se neustále zpřísňují, přesto: Dřevo zůstává dřevem a má z hlediska popela a škváry své zvláštnosti.

### **Potřeba čištění:**

Jakmile naleznete ve studené spalovací komoře usazeniny popela a strusky, musíte ji vyčistit. **Viz kap. 4 a 5.** Pokud to neuděláte, bude vrstva přibývat a kamna se již nebudou moci sama správně zapalovat.

Ve spalovací komoře se mohou hromadit pelety. V extrémním případě se mohou pelety hromadit až ke skluzu pelet. Možným následkem by mohlo být zahoření a hoření v zásobníku pelet. **Došlo by ke zničení Vašich kamen, na které se v tomto případě nevztahuje záruka.**

### **Pro zabezpečení maximální životnosti a bezporuchového provozu:**

Přečtěte si pozorně a úplně návod k instalaci a obsluze. Doporučujeme jeho uchování pro další potřebu.

1. Zvýšenou každodenní kontrolu podle návodu provádějte při každé nové dodávce pelet nebo pokud byla kamna delší dobu odstavena mimo provoz – např. letní sezóna.

#### **2. Doporučení:**

**Svěřte první instalaci Vašich nových peletových kamen a jejich první čištění a revizi některému z našich smluvně zajištěných odborných servisních organizací. Jejich pracovníci jsou odborně vyškoleni a mají znalosti a zkušenosti potřebné k bezchybné instalaci Vašich nových peletových kamen, jejich uvedení do provozu a provádění jejich údržby. Osobně Vás seznámí s pravidly jejich užívání a údržby a předvedou Vám je v praxi.**

Mějte na paměti, že v případě vzniku jakýchkoliv závad v důsledku nesprávné instalace, provozu nebo údržby, dojde ke ztrátě Vašich nároků ze záruky.

---

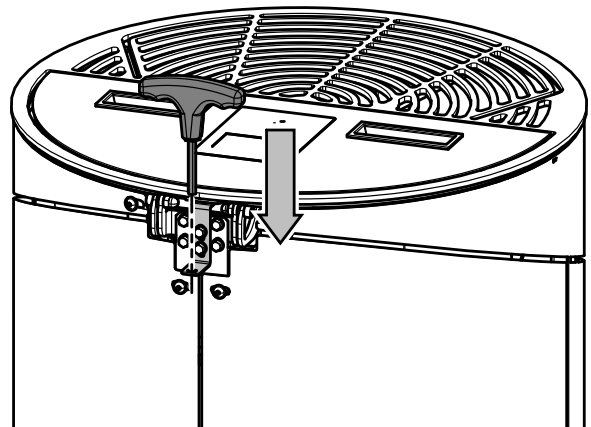
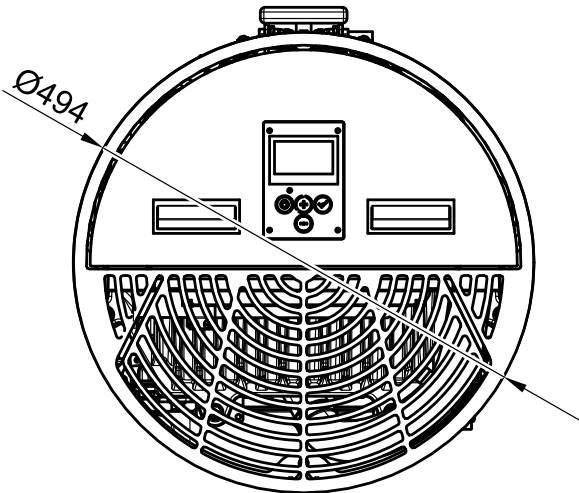
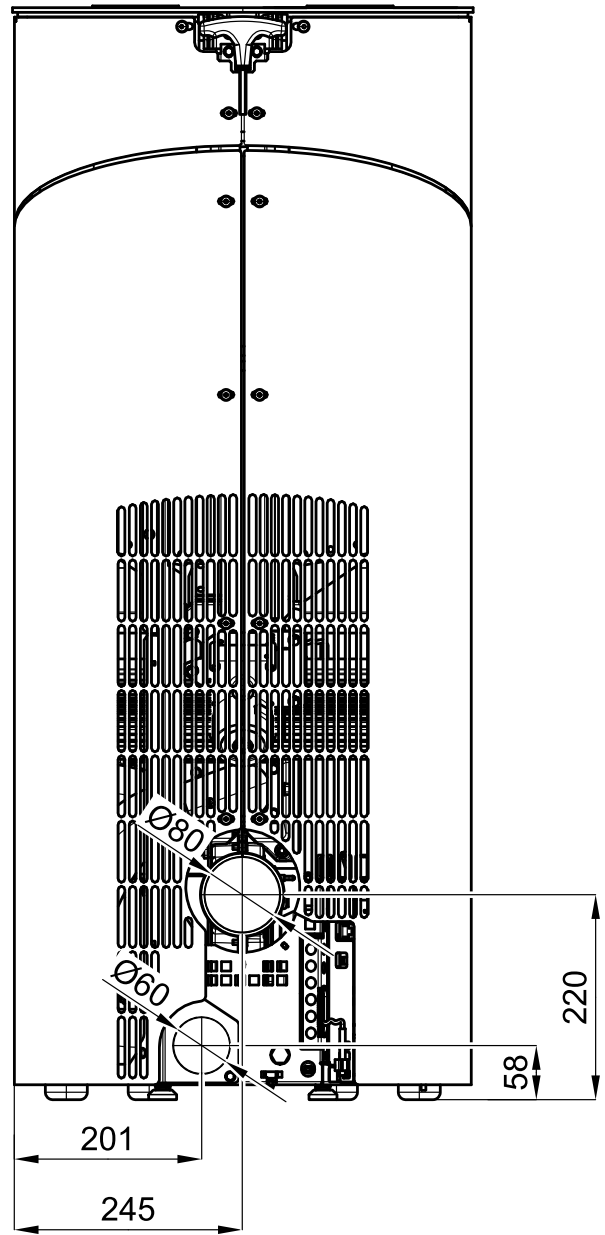
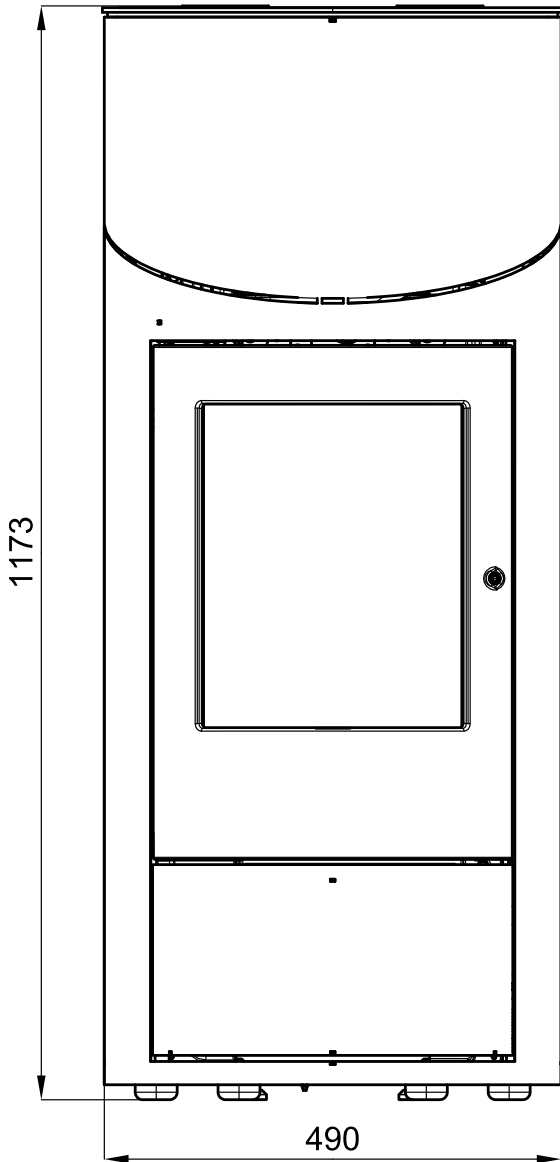
# 1. Technická specifikace

	HSP 7 II Grande RLU
Rozsah tepelného výkonu:	2,4 – 8,2 kW
Jmenovitý tepelný výkon:	8,0 kW
Zkušební norma:	EN 14785
Výška:	1173 mm
Šířka:	494 mm
Hloubka:	494 mm
Hmotnost:	132 kg
Průměr hrdla na odvod kouřových plynů:	80 mm
Teplota kouřových plynů:	197 °C
Přetlak odtahu při jmenovitém výkonu:	12 Pa
Přetlak odtahu při sníženém výkonu:	6 Pa
Min. tah komína:	5 Pa
Max. tah komína:	15 Pa
Hmotnostní proud kouřových plynů v g/s:	5,6 g/s
Obsah CO ve spalínách při 13% O <sub>2</sub> (%) (min/max.):	0,01/0,03 %
Účinnost:	90/94 %
Obsah CO ve spalínách při 13% O <sub>2</sub> :	138 mg/Nm <sup>3</sup>
Obsah NO <sub>x</sub> ve spalínách při 13% O <sub>2</sub> :	131 mg/Nm <sup>3</sup>
Obsah OGC ve spalínách při 13% O <sub>2</sub> :	5 mg/Nm <sup>3</sup>
Podíl prachu ve spalínách při 13% O <sub>2</sub> :	17 mg/Nm <sup>3</sup>
Obsah zásobníku (nádrže na pelety):	cca 17 kg
Doba spalování s jednou nádrží (min./max.):	cca 10 h/30 h
Přípustné palivo: Dřevěné pelety s nízkým podílem prachu <b>kvality A1</b> dle Ö-Norm M 7135, DIN 51731, EN 14961-2:	průměr: 6 mm
	délka: max. 30 mm
Schopnost vytápění místnosti dle Ö-Norm M 7521:	max. 230 m <sup>3</sup>
Napájení proudem:	230 V (50 Hz)
Elektrický příkon při běžném provozu:	max. 50 W
Elektr. zapalování (po dobu max. 15 minut při startu):	max. 380 W
Jištění elektroniky: (F3)	T 0,315 A, 250 V
Jištění zapalování, šnekového motoru, sacího ventilátoru: (F1), konvekčního ventilátoru (F2)	T 3,15 A, 250 V

# 2. Technický popis

Technický popis

CZ



# 3. Instalace peletových kamen na komín

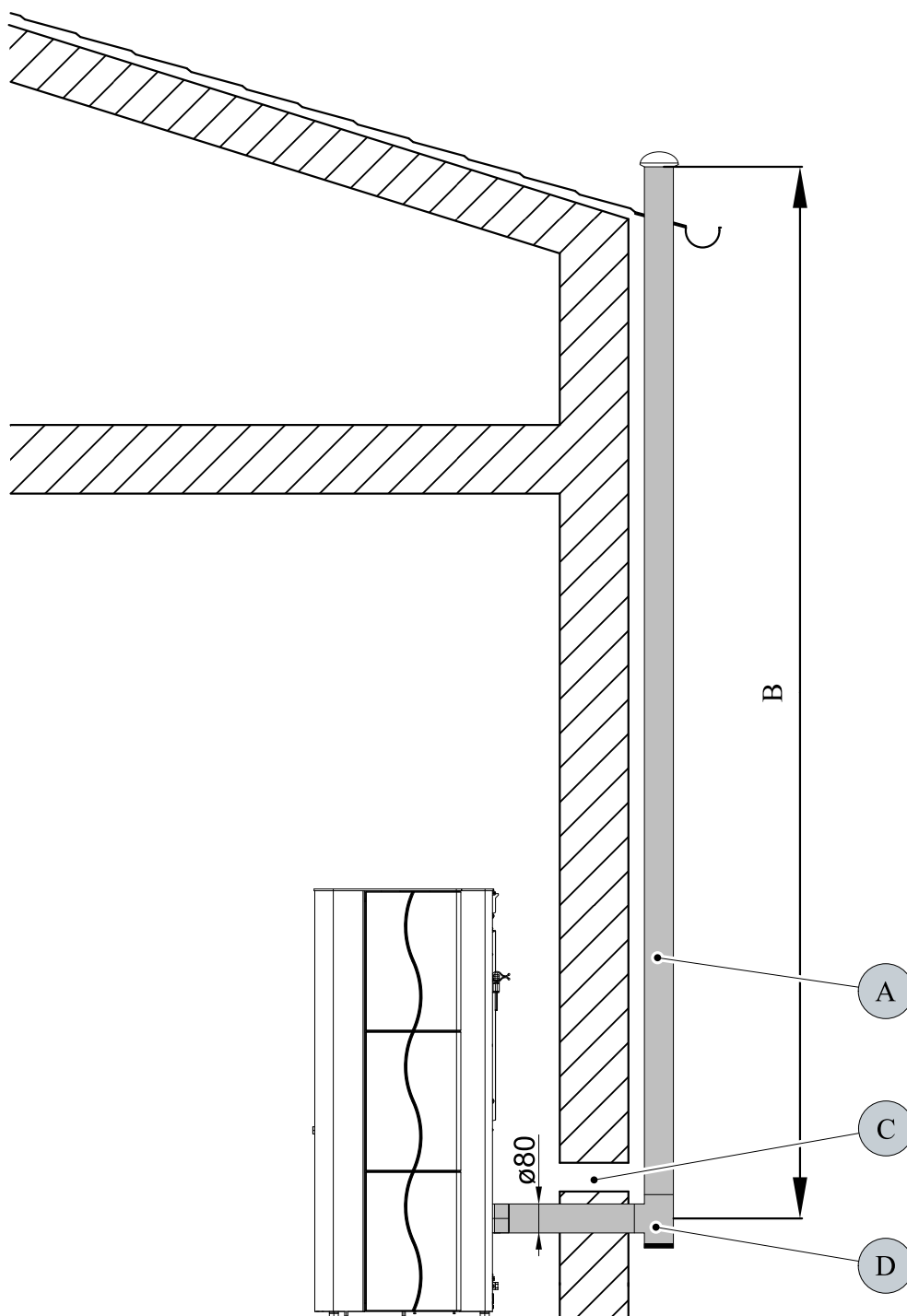
Peletová kamna musí být připojena k samostatnému komínu. Je nepřipustné odvádět do tohoto komína spaliny od jiných zařízení. Spaliny se odvádějí kouřovodem s průměrem 80 mm připojeným na hrdlo kouřovodu kamen, které je umístěno na zadní části kamen. Kouřovod je vhodné vybavit T-tvarovkou se zátkou, viz **obr. 1.1 - 1.3**. Kouřovod musí být proveden z ocelových nebo nerezových těsněných trubek. Horizontální část kouřovodu musí mít šikmý sklon **min. 5% (3°)** nahoru směrem od topidla. Připojení musí být provedeno nejkratší cestou s max. délkou 1,5 m a s max. 2 tvarovými kusy (T-Kus, koleno). Připojení topidla pro spalování pevných paliv ke komínu **musí splňovat ustanovení normy ČSN 73 4201**. Je nutné dodržet všechny požadavky na komínové těleso, které jsou normou požadovány.

**Podle Nařízení vlády č. 91/2010Sb. je nutno provést revizi spalovacích cest:**

- před uvedením spalinové cesty do provozu nebo po každé stavební úpravě komína
- před výměnou nebo novou instalací spotřebiče paliv

Revizi provádí odborně způsobilá osoba v oboru kominictví a je revizním technikem komínů.

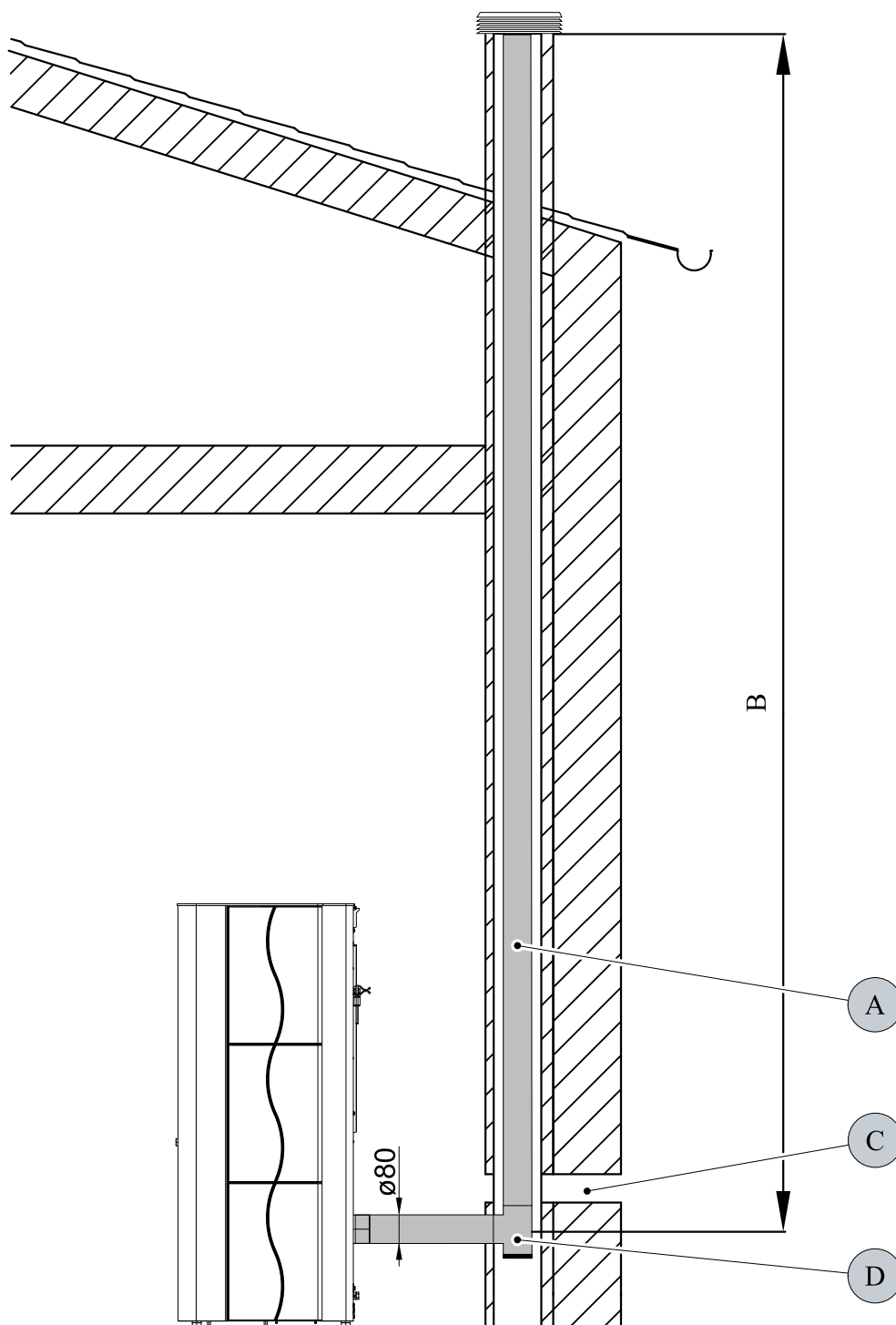
**Informativní příklady instalace peletových kamen ke komínu:**



**Obrázek 1.1: Komín vně budovy**

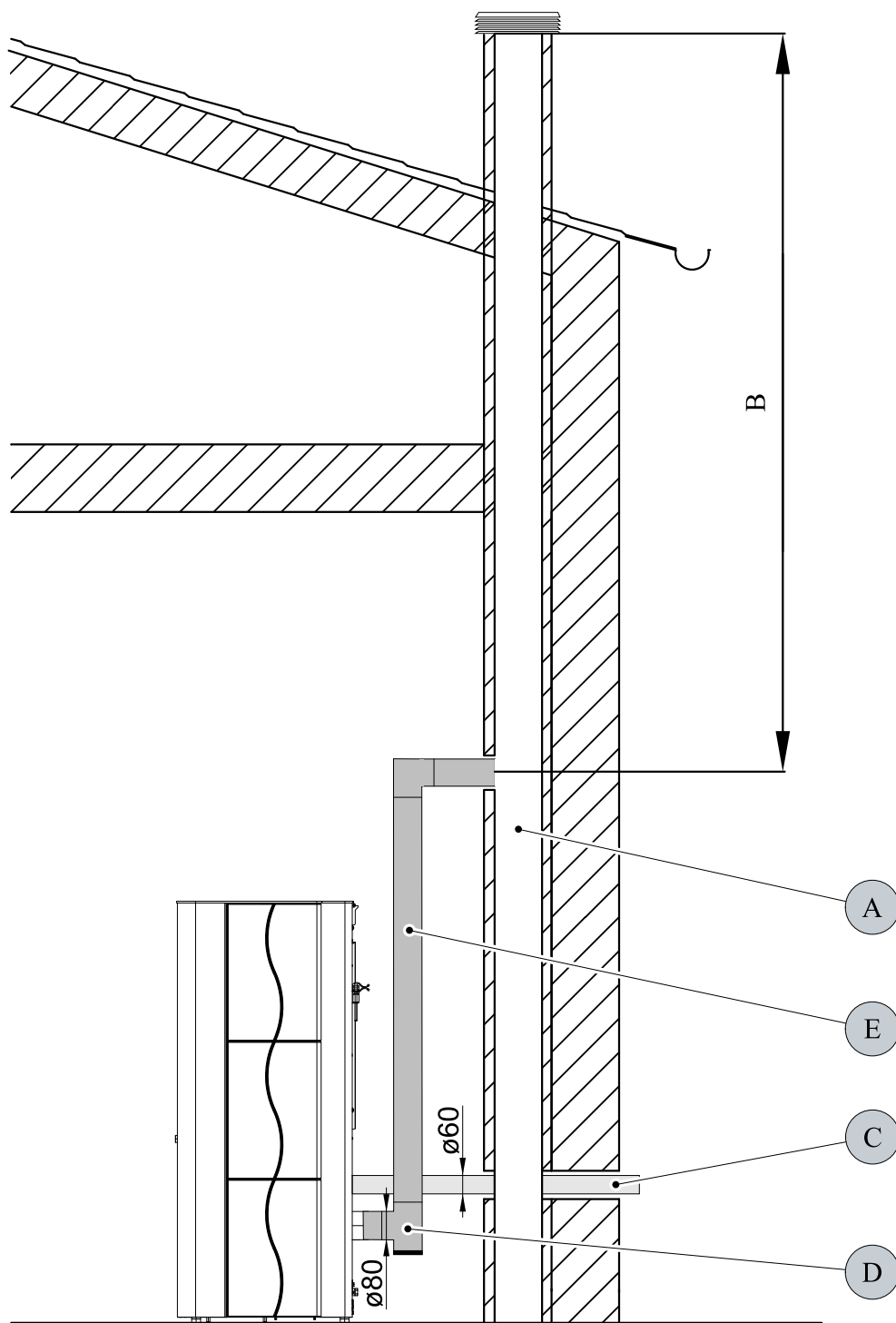
- A) Komín umístěný vně budovy
- B) Účinná výška komína. Komín musí být vyveden nad úroveň střechy a opatřen tepelnou izolací.
- C) Externí přívod spalovacího vzduchu k topidlu
- D) T-tvarovka se zátkou





**Obrázek 1.2: Komín součástí budovy**

- A) Kouřovod vložený do stávajícího komína. Zde je nutno zajistit možnost čištění.
- B) Účinná výška komína
- C) Externí přívod spalovacího vzduchu k topidlu
- D) T-tvarovka se zátkou



**Obrázek 1.3: Napojení na stávající komín**

- A) Komínový průduch
- B) Účinná výška komína
- C) Externí přívod spalovacího vzduchu k topidlu
- D) T-tvarovka se zátkou
- E) Kouřovod

# 4. Čištění



## VAROVÁNÍ

Před zahájením čištění musí být kamna vychladlá!

Po dokončení čištění musí být obnoven řádný provozní stav zařízení: Hořák pelet je nutno správně nasadit a dvířka topeniště uzavřít.

## 4.1. Čištění povrchu

K vyčištění povrchu kamen by měl být v zásadě používán suchý, případně vlhký hadr. Použití agresivních čisticích prostředků a rozpouštědel se nedoporučuje, mohou poškodit povrch kamen.

## 4.2. Čištění skla

K vyčištění skla je nutné nejprve otevřít dvířka topeniště. Vyčistit sklo můžete pomocí čističe skla nebo vlhkou houbou s popelem. Sklo se zásadně čistí na vychladlých kamnech a v provozním režimu „Vypnuto“.

## 4.3. Na displeji se zobrazí chyba F040 „Vyčistěte spalovací prostor“

- Celý spalovací prostor je nutné vyčistit nejpozději po 30 hodinách provozu nebo 1x týdně.
- Tento příkaz k vyčištění spalovacího prostoru (blikání displeje) vyvolá během provozu, po uplynutí intervalu, chybové hlášení.
- Dojde-li nyní k vyčištění spalovacího prostoru, pak bude následně chybové hlášení „vyčistit spalovací prostor“ automaticky odvoláno. Předpokladem automatického odvolání chybového hlášení je, že jsou **dvířka topeniště otevřena déle než 60 sekund**. Tento čas je potřebný k pečlivému vyčištění spalovacího prostoru a hořáku.
- Deaktivace časovače následuje také tehdy, pokud je čištění spalovacího prostoru provedeno před dosažením 30 provozních hodin a to za předpokladu, že se kamna nacházejí v provozním stavu „VYPNUTO“ a dvířka jsou otevřena déle jak 60 sekund.

## 4.4. Čištění hořáku - jednou týdně

Během provozu se mohou v hořáku tvořit usazeniny. Jak rychle se hořák zanese, závisí jedinečně na kvalitě paliva. Usazeniny a krusty je potřeba čas od času odstranit.



## VAROVÁNÍ

Pokud to neuděláte, bude usazenin přibývat. Zařízení tak již nebude moci správně zapalovat. Ve spalovací komoře se mohou hromadit pelety. V extrémním případě se mohou pelety hromadit až ke skluzavce pelet. Možným následkem by mohlo být zahoření v nádobě na pelety a doutnavé hoření v zásobníku na pelety. **Došlo by ke zničení kamen, které nekryje záruka.**



## **VAROVÁNÍ**

---

**Čištění hořáku lze provádět pouze u vychladlých kamen v provozním stavu „VYPNUTO“, jinak hrozí nebezpečí popálení!**

---

- Vyměte hořák z kamen.
- Odstraňte zbytky popela a usazenin.
- Po vyčištění umístěte hořák zpět do správné polohy jeho držáku.
- Zkontrolujte správnou polohu hořáku, aby se zabránilo netěsnostem.

# 5. Údržba



## VAROVÁNÍ

**Před zahájením čištění musí být kamna vychladlá a síťový kabel musí být odpojený ze sítě!**

Frekvence údržby pak závisí rozhodujícím způsobem na kvalitě pelet (obsah popela). Kvalitní pelety mají nízký obsah popela, cca 0,2-0,3 %. Při vyšším obsahu popela (0,5% a více) se interval údržby zkracuje a tvorba popela se zvyšuje 2-3x. Výsledkem je nižší topný výkon a zvýšený počet otáček ventilátoru.



## VAROVÁNÍ

**Topidla, u kterých není prováděna údržba podle našich údajů, nesmějí být provozována. Při nerespektování těchto pokynů zanikají veškeré nároky ze záruky.**

## 5.1. Čištění kouřovodů



### UPOZORNĚNÍ

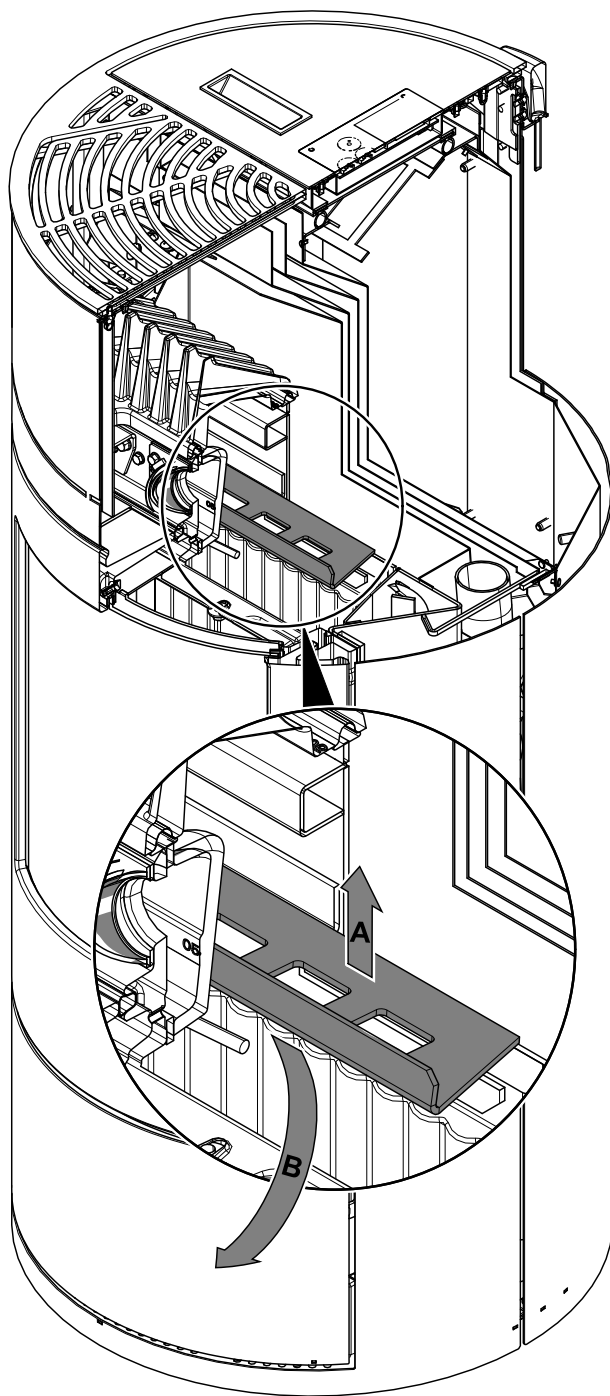
Nejpozději po spotřebování 1000 kg pelet je nutné zkontrolovat a vyčistit spalinové cesty, sací (spalinový) ventilátor a kouřovody. Čištění provádějte pomocí kartáče nebo vysavače popela.



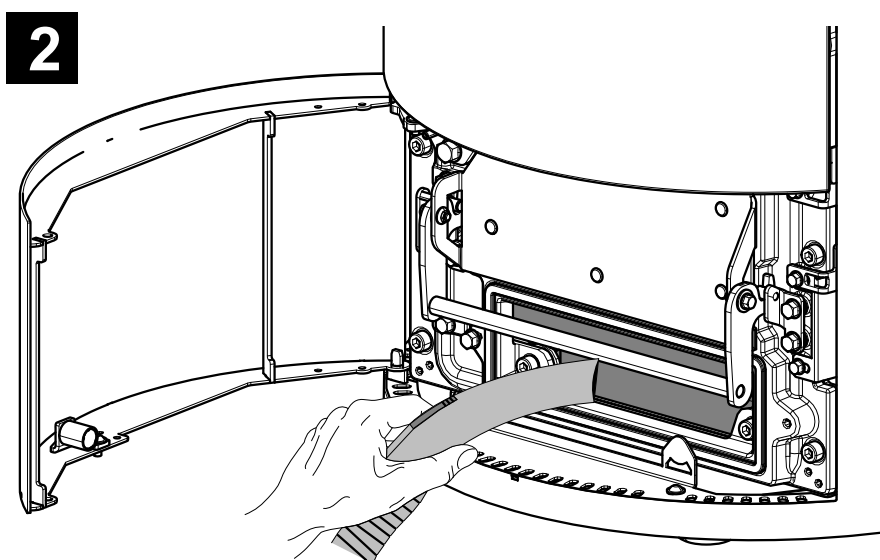
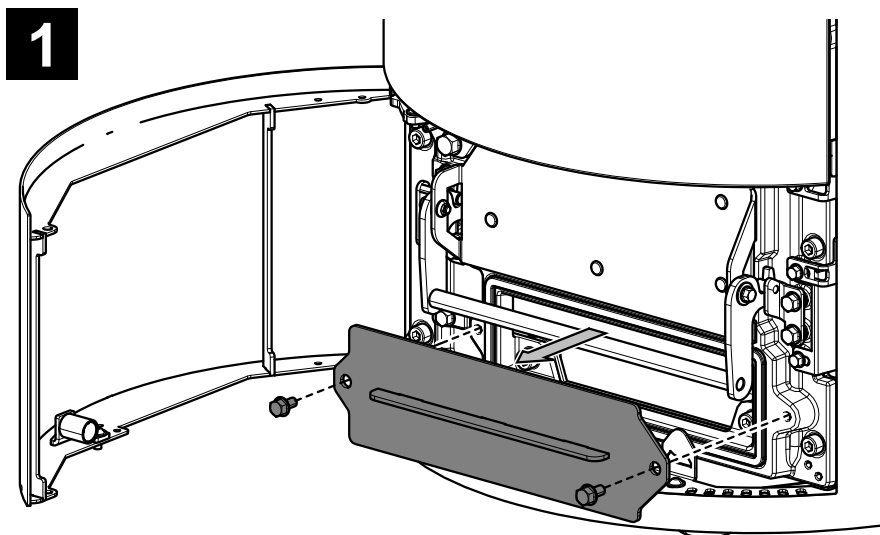
### UPOZORNĚNÍ

Po dokončení čištění dbejte na to, aby byla při montáži víčka těsnění na správných místech. Poškozená těsnění je nutno bezpodmínečně vyměnit.

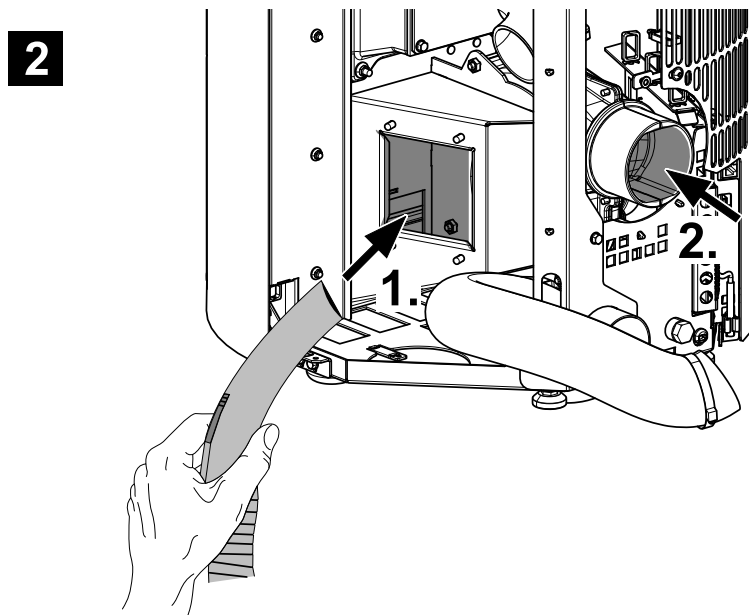
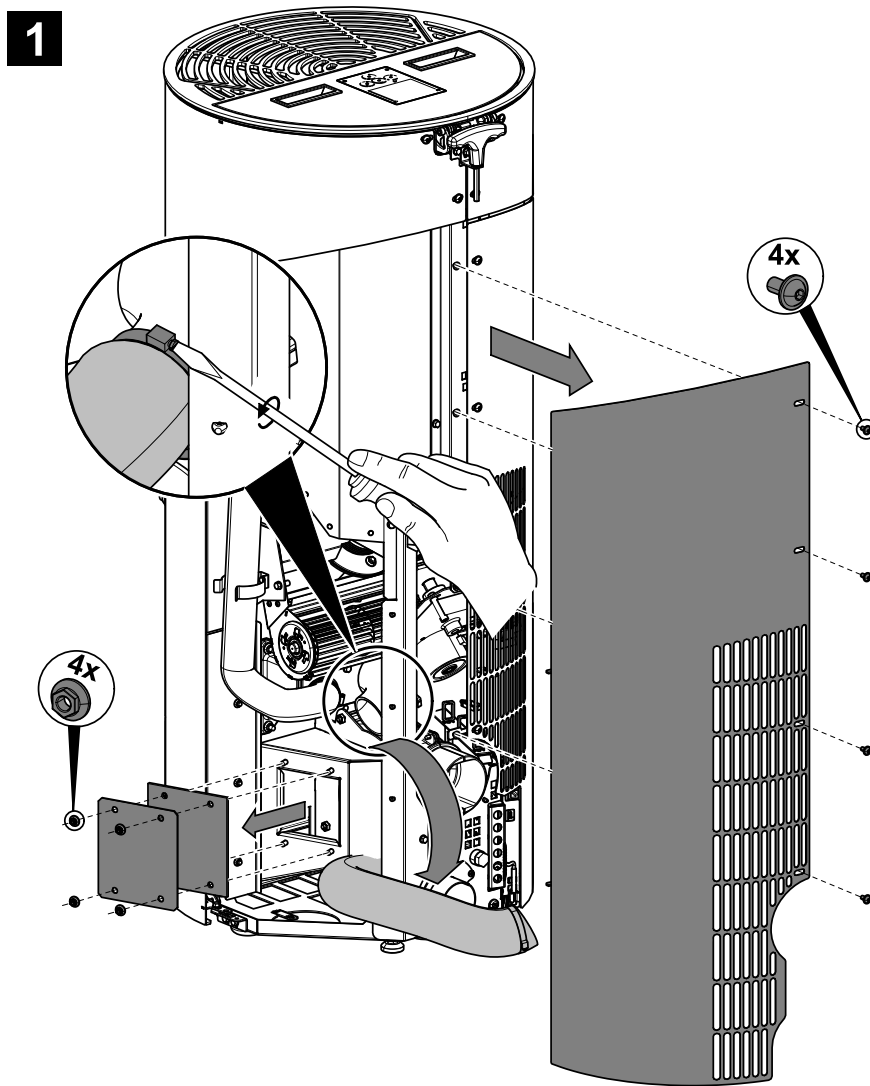
Dlouhodobé čištění provedete ve čtyřech krocích:



Obrázek 2: Demontáž desky přesměrování tahu

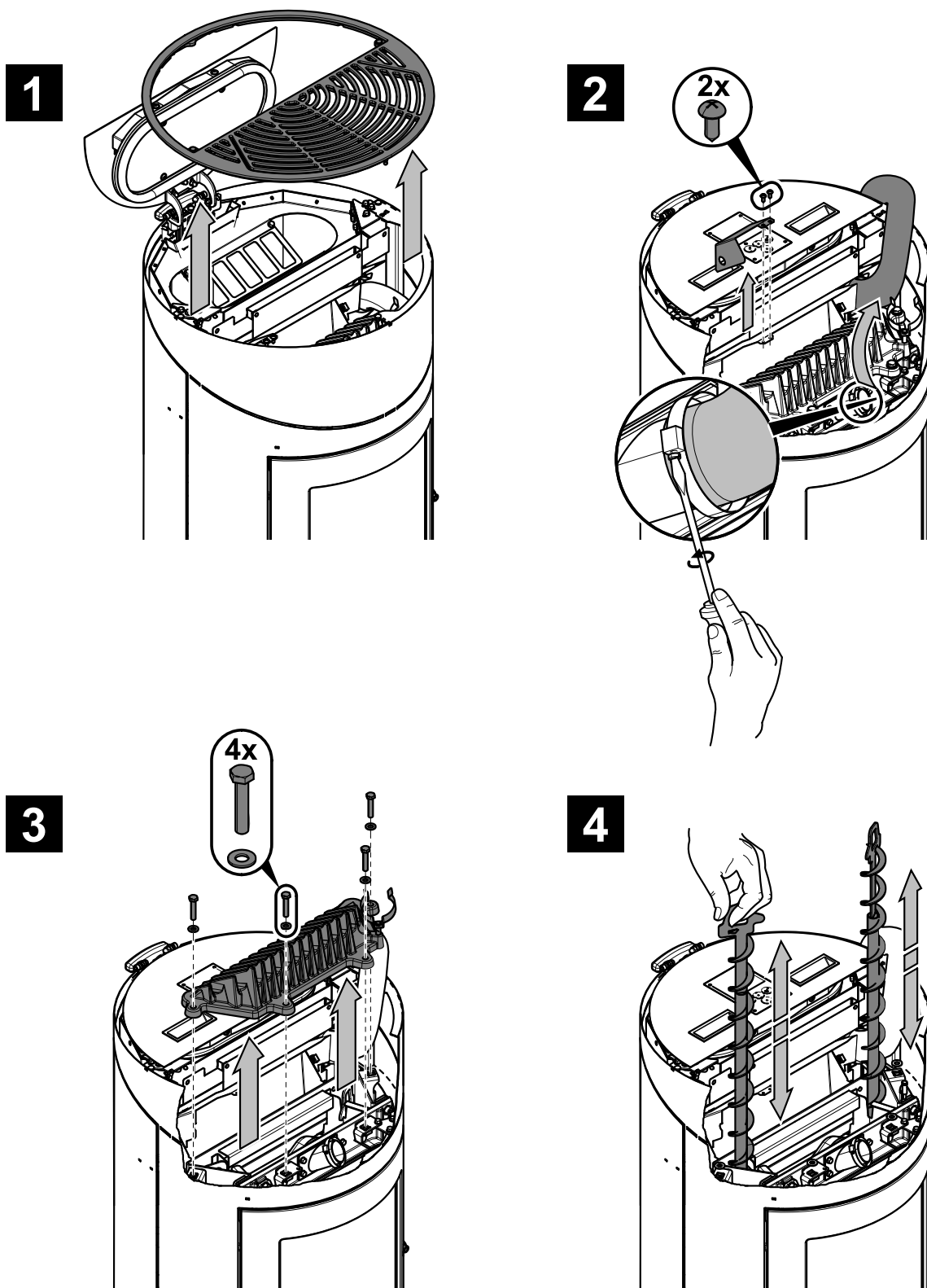


Obrázek 3: Demontáž čistícího víka



Obrázek 4: Demontáž boční stěny



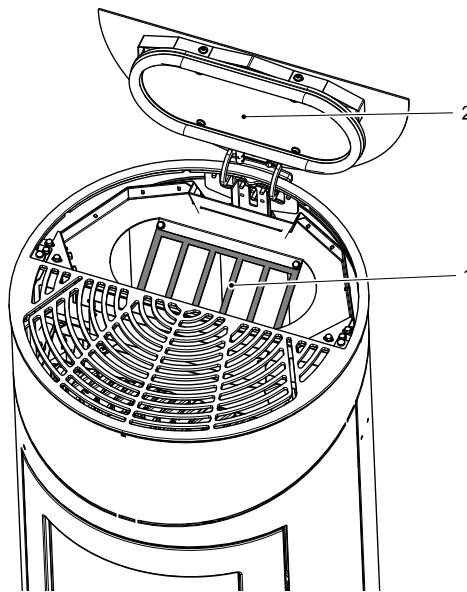


**Obrázek 5: Čištění turbulátorem**

- Pro čištění spalinových cest pohybuje min. 5x s každým turbulátorem (viz obr. 5, poz. 4).

## 5.2. Čištění zásobníku na pelety - jednou ročně

- Topte v peletových kamnech dokud nebude zásobník na pelety úplně prázdný.
- Poté smí být ze zásobníku na pelety odstraněna ochranná mřížka (poz. 1).
- Vyčistěte zásobník a vstup do šnekového dopravníku, nejlépe vysavačem.
- Po vyčištění musí být ochranná mřížka v každém případě opět namontována. Dbejte přitom na to, aby do zásobníku na pelety nespadol žádný cizí předmět, aby nedošlo k následnému poškození šnekového dopravníku.



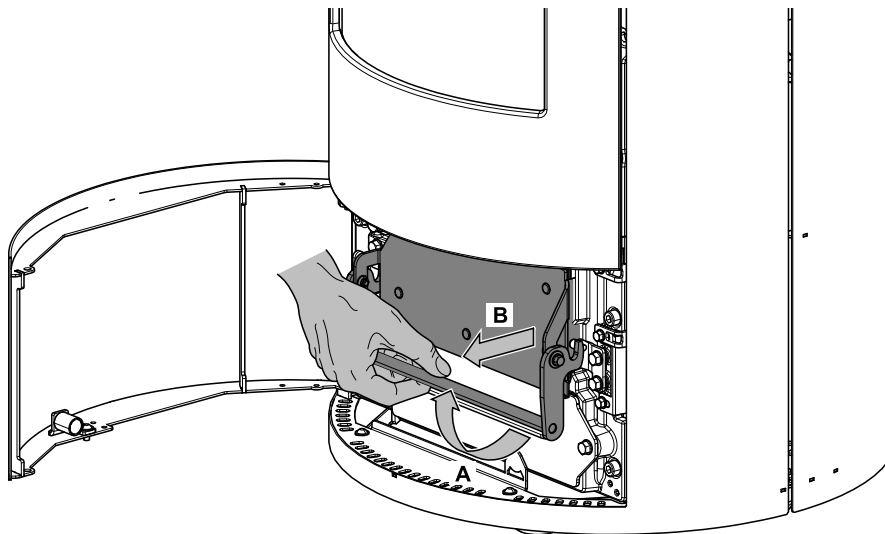
Obrázek 6: Zásobník na pelety

1 Ochranná mřížka

2 Víko zásobníku na pelety

## 5.3. Čištění popelníku - 1x týdně

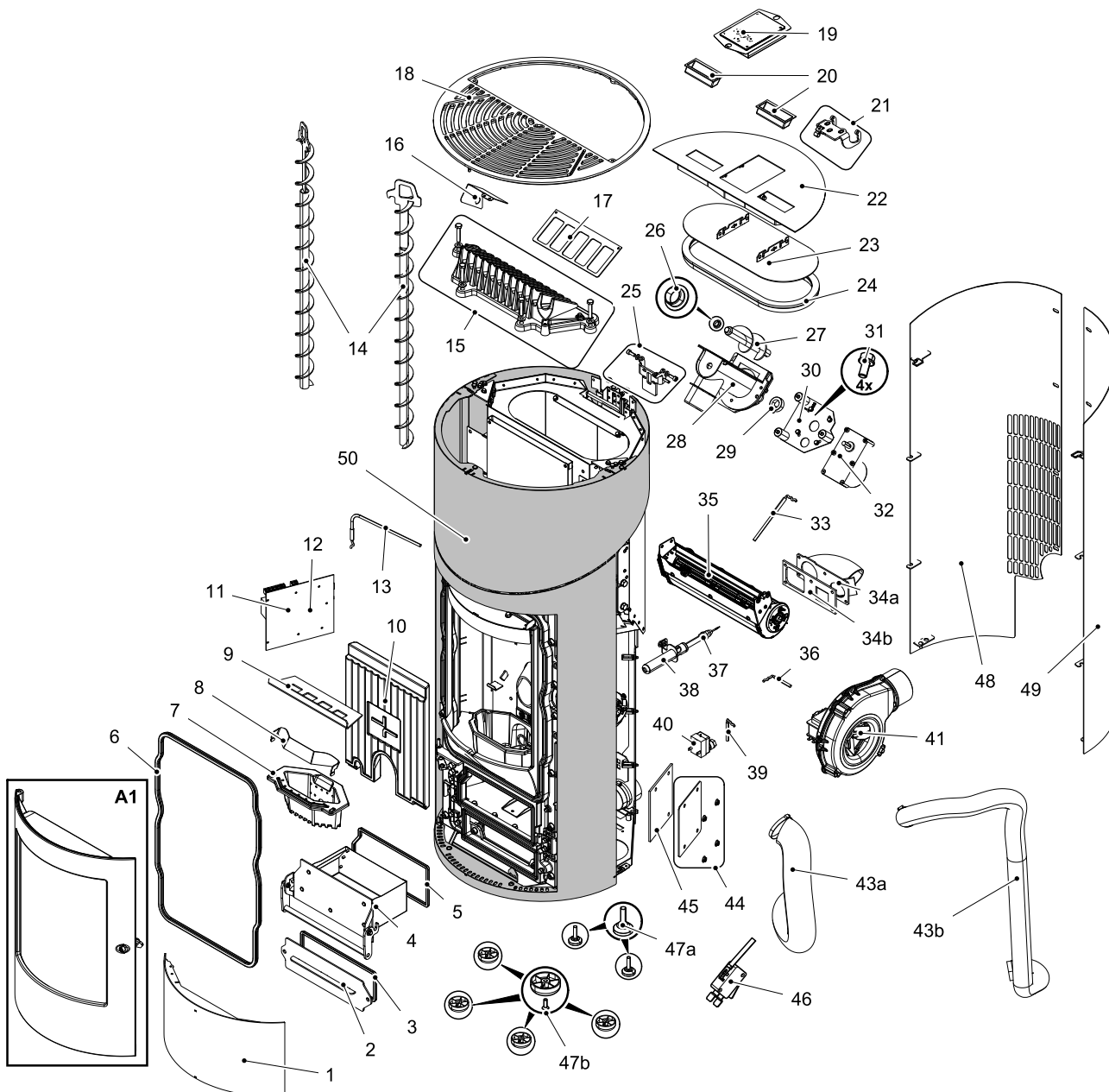
- Otevřete dvířka popelníku, zatlačte rukojeť směrem nahoru a vytáhněte popelník.



Obrázek 7

# 6. Seznam náhradních dílů

## 6.1. Celkový rozstřel modelu



Seznam náhradních dílů

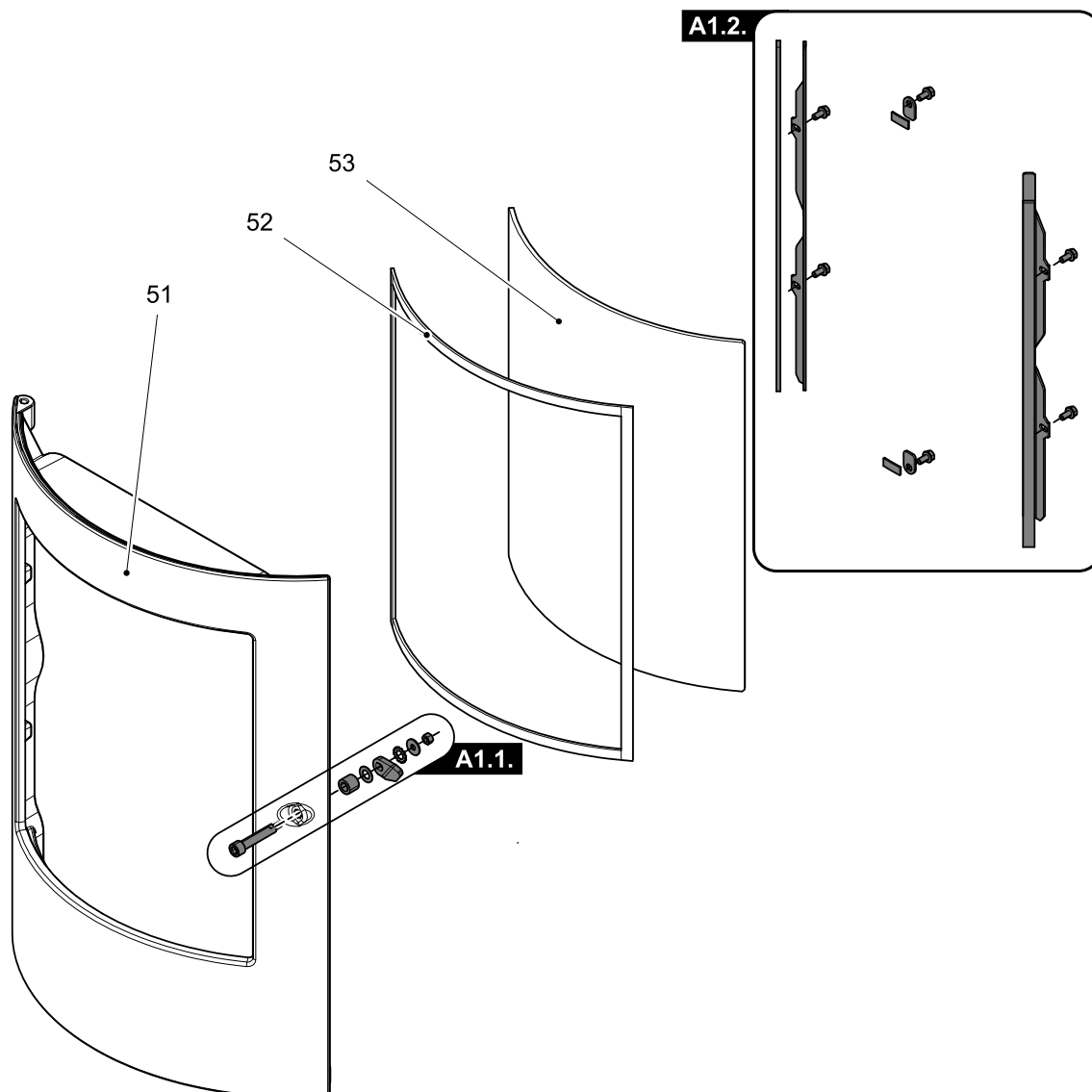
**CZ**

Pozice	Název	Množství	Číslo zboží
<b>Celkový rozstřel modelu</b>			
<b>A1</b>	Dvířka topeniště (komplet)/černá	1 ks	0545008005300
<b>A1</b>	Dvířka topeniště (komplet)/černá-lesklá (DE LUXE)	1 ks	0545008115300
<b>1</b>	Dvířka popelníku/černá	1 ks	0545008105330
<b>1</b>	Dvířka popelníku/černá-lesklá (DE LUXE)	1 ks	0545008125330

2	Čistící víko přední/černá	1 ks	0545008005037
3	Těsnící šňůra víka 7,5 mm	620 mm	0040300075005
4	Popelník/černá	1 ks	0545008105600
5	Těsnící šňůra popelníku 7,5 mm	670 mm	0040300075005
6	Těsnící šňůra dveří 11 mm	1600 mm	0040300110006
7	Hořák/černá	1 ks	0545008006756
8	Štít hořáku	1 ks	0551908006709
9	Deska přesměrování tahu/černá	1 ks	0545008005073
10	Obklad topeniště zadní Vermiculite	1 ks	0545008005041
11	Ovládání kompletní	1 ks	0545008007569
12	Záložní baterie CR 2032	1 ks	-
13	Teplotní čidlo plamene	1 ks	0553808005541
14	Turbulátor	2 ks	0545008005030
15	Víko topeniště/černá	1 ks	0545008006871
16	Krytka rohu	1 ks	0545008007652
17	Ochranná mřížka	1 ks	0545008105981
18	Krycí deska/černá	1 ks	0545008106210
18	Krycí deska/černá-lesklá (DE LUXE)	1 ks	0545008115210
19	Ovládací jednotka	1 ks	0571207005510
20	Madlo	2 ks	0089500940005
21	Závěs víka/černá	1 ks	0545008108341
22	Víko zásobníku/černá	1 ks	0545008107321
22	Víko zásobníku/černá-lesklá (DE LUXE)	1 ks	0545008115321
23	Kryt víka	1 ks	0545008105333
24	Těsnění víka zásobníku	1000 mm	0546608005189
25	Závěs víka/černá	1 ks	0545008105931
26	Horní ložisko dopravního šneku	1 ks	0571207005027
—	Dolní ložisko dopravního šneku	1 ks	0571207005026
27	Dopravní šnek	1 ks	0571207005030
28	Těleso šneku	1 ks	0571207015560
29	Svěrná objímka	1 ks	0089000345000
30	Deska motoru - set	1 ks	0551908007080
31	Šroub UN5950 M5x10	4 ks	-
32	Šnekový motor	1 ks	0089500000006
33	Teplotní čidlo dolní	1 ks	0561008005543
34a	Příruba sání	1 ks	0545108115335
34b	Těsnění příruby sání	1 ks	0545008007333
35	Konvekční ventilátor	1 ks	0545008007600

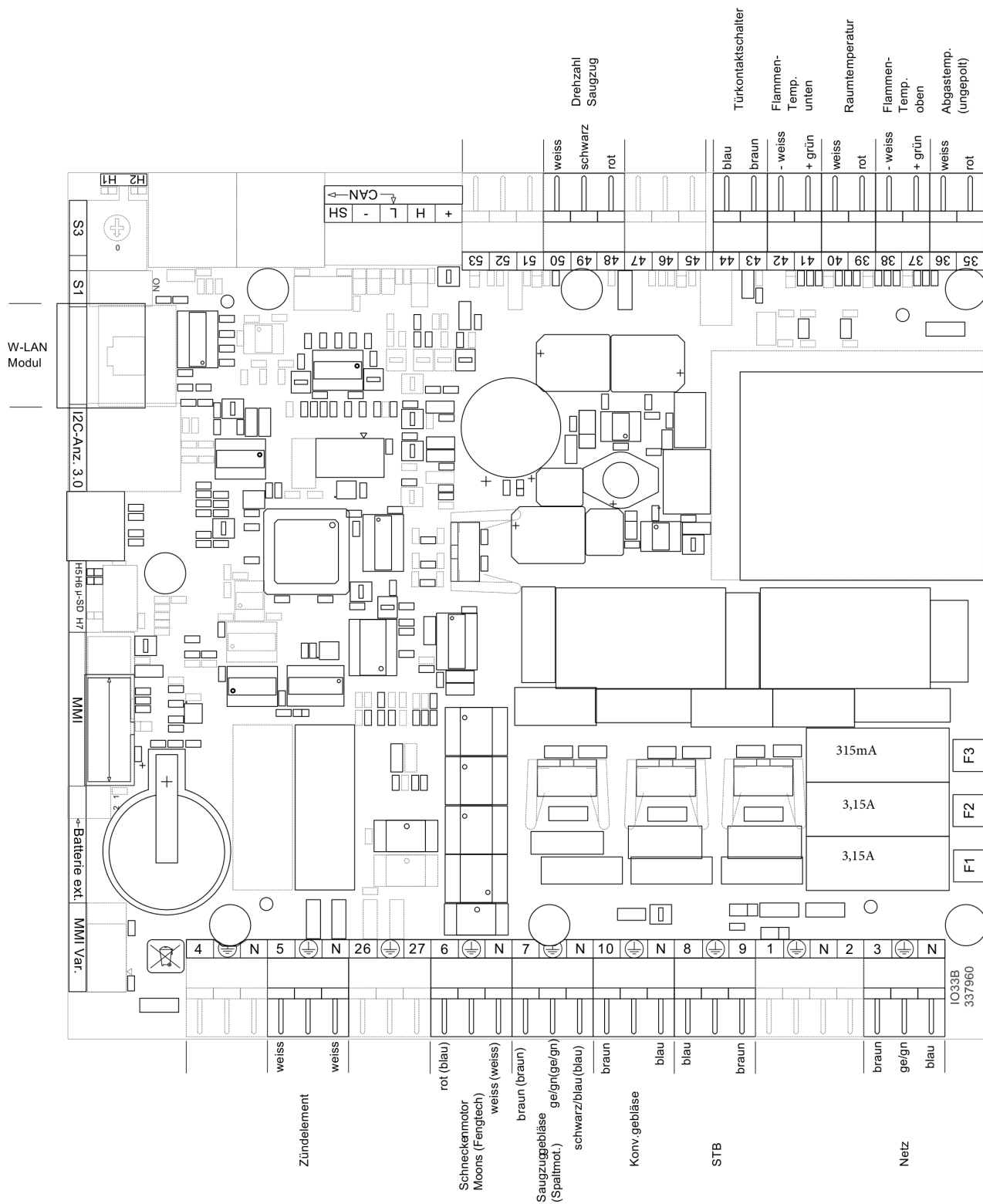
36	Teplotní čidlo spalin	1 ks	0553808005540
37	Zapalování	1 ks	0541908005202
38	Pouzdro zapalovače	1 ks	0545008105220
39	Snímač prostorové teploty	1 ks	0089500390005
40	STB	1 ks	0089500080005
41	Sací ventilátor	1 ks	0545508005880
43a	Hadice meniflex AL L=570 mm	1 ks	0545008105315
43b	Hadice foxiVulcca L=1150 mm	1 ks	0545008105317
44	Čistící víko zadní/černá	1 ks	0545008005052
45	Těsnění víka	1 ks	0545008005081
46	Spínač dveřního kontaktu	1 ks	0089500040005
47a	Noha štelovací	2 ks	0551908505005
47b	Noha	4 ks	0089501090005
48	Boční stěna levá/černá	1 ks	0545009015151
48	Boční stěna levá/bílá	1 ks	0545009006151
48	Boční stěna levá/černá-lesklá (DE LUXE)	1 ks	0545009025151
48	Boční stěna levá/šedá-lesklá (DE LUXE)	1 ks	0545009065151
48	Boční stěna levá/červená (DE LUXE)	1 ks	0545009045151
48	Boční stěna levá/měděná hnědá (DE LUXE)	1 ks	0545009055151
49	Boční stěna pravá/černá	1 ks	0545009015141
49	Boční stěna pravá/bílá	1 ks	0545009006141
49	Boční stěna pravá/černá-lesklá (DE LUXE)	1 ks	0545009025141
49	Boční stěna pravá/šedá-lesklá (DE LUXE)	1 ks	0545009065141
49	Boční stěna pravá/červená (DE LUXE)	1 ks	0545009045141
49	Boční stěna pravá/měděná hnědá (DE LUXE)	1 ks	0545009055141
50	Čelní stěna/černá	1 ks	0545009015100
50	Čelní stěna/bílá	1 ks	0545009025100
50	Čelní stěna/černá-lesklá (DE LUXE)	1 ks	0545009045100
50	Čelní stěna/šedá-lesklá (DE LUXE)	1 ks	0545009085100
50	Čelní stěna/červená (DE LUXE)	1 ks	0545009065100
50	Čelní stěna/měděná hnědá (DE LUXE)	1 ks	0545009075100

## 6.2. Detail A1



Pozice	Název	Množství	Číslo zboží
<b>Detail A1</b>			
<b>A1.1.</b>	Spojovací materiál kliky — set	1 ks	0545008005221
<b>A1.2.</b>	Držák skla — set/černá	1 ks	0545008005222
<b>51</b>	Dvířka topeniště/černá	1 ks	-
<b>52</b>	Těsnící šňůra skla 8x2 mm	1340 mm	0040208020005
<b>53</b>	Žáruvzdorné sklo	1 ks	0545008005309

# 7. Schéma zapojení



## Popis zapojení:

Čís./ Zn.	Název kabelového svazku
3	Síťová zástrčka/Síťový filtr
5	Elektrické zapalování
6	Šnekový motor
7	Sací ventilátor
8/9	STB
10	Konvekční ventilátor
35/36	Čidlo teploty spalin
37/38	Čidlo teploty plamene
39/40	Čidlo prostorové teploty
41/42	Čidlo teploty plamene dole
43/44	Spínač dveřního kontaktu
48-50	Otáčky ventilátoru spalin
F1	Pojistka T 3,15 A (zapalování, sací dmychadlo, šnekový motor)
F2	Pojistka T 3,15 A (kon. ventilátor)
F3	Pojistka T 0,315 A (ovládací jednotka)