

HAAAS  
+  
SOHN

## **Eboli AL II / Empoli AL II s výměníkem (varianta bez vychlazovací smyčky)**

**Technická dokumentace**  
Krbová kamna s výměníkem

**CZ**

**0332315201400f**

# Úvod

**Srdečně děkujeme za zakoupení našeho výrobku!**

Popis topidla Vás podrobně seznámí s konstrukcí, technickou specifikací a obsluhou topidla. Doporučujeme seznámit se pozorně s těmito údaji. Vyvarujete se tak případných chyb při vlastní montáži a obsluze.

**Podrobné** podmínky instalace a obsluhy naleznete ve Všeobecném návodu k obsluze (součást dodávky).

## Poznámky v textu



Nejdůležitější jsou poznámky nadepsané **VAROVÁNÍ**. Poznámky nadepsané **VAROVÁNÍ** Vás upozorňují na **vážné nebezpečí poškození topidla či poranění**.



Poznámka nadepsaná **Upozornění** Vás upozorňuje na možná poškození Vašeho topidla.



Poznámka nadepsaná **Důležité** Vás upozorňuje na informace důležité k provozu Vašeho topidla.



Poznámka jako taková Vás upozorňuje zcela obecně na informace důležité k provozu Vašeho topidla.

# Obsah

<b>1. Technická specifikace</b> .....	1
<b>2. Technický popis</b> .....	2
<b>3. Seznam náhradních dílů</b> .....	3
3.1. Celkový rozstřel modelu .....	3
3.2. Detail A1 .....	5
<b>4. Rozměrové schéma</b> .....	6
4.1. Koleno odtahu spalin .....	6
4.2. Zapojení výměníku .....	7
<b>5. Záměna kouřového hrdla</b> .....	8
<b>6. Návod na montáž kachel</b> .....	9
<b>7. Návod na čištění výměníku</b> .....	12
<b>8. Součástí dodávky</b> .....	15



# 1. Technická specifikace

## Vhodné palivo:

Pro používání vhodného paliva nahlédněte do kapitoly **2.2 Palivo** ve Všeobecném návodu k obsluze.

## Správný provoz:

Pro správné a bezpečné zacházení s krbovými kamny nahlédněte do kapitol: **2. Popis spalovacího procesu** a **5. Návod k obsluze** ve Všeobecném návodu k obsluze.

## Pokyny pro ovládání režimu spalování

Palivo	Výkon topidla	Množství paliva	Primární vzduch	Sekundární vzduch	Terciální vzduch
Dřevěná polena	100%	3,5 kg/h	uzavřen	otevřen 100%	neregulovatelný
Dřevěná polena	33%	1,2 kg/h	uzavřen	otevřen 50%	neregulovatelný
Ekobrikety	100%	3,3 kg/h	otevřen 10%	otevřen 100%	neregulovatelný
Ekobrikety	33%	1,1 kg/h	otevřen 5%	otevřen 50%	neregulovatelný
Uhelné brikety	100%	2,3 kg/h	otevřen 100%	otevřen 20%	neregulovatelný
Uhelné brikety	33%	0,8 kg/h	otevřen 50%	otevřen 10%	neregulovatelný

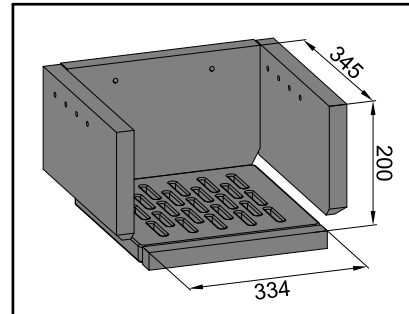
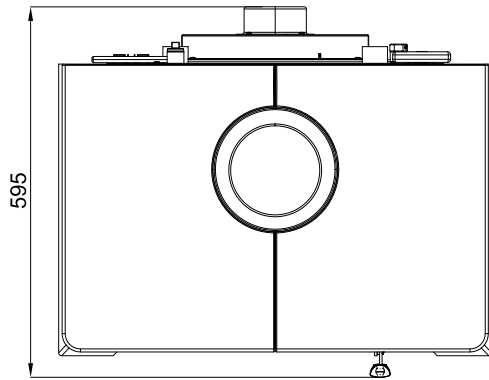
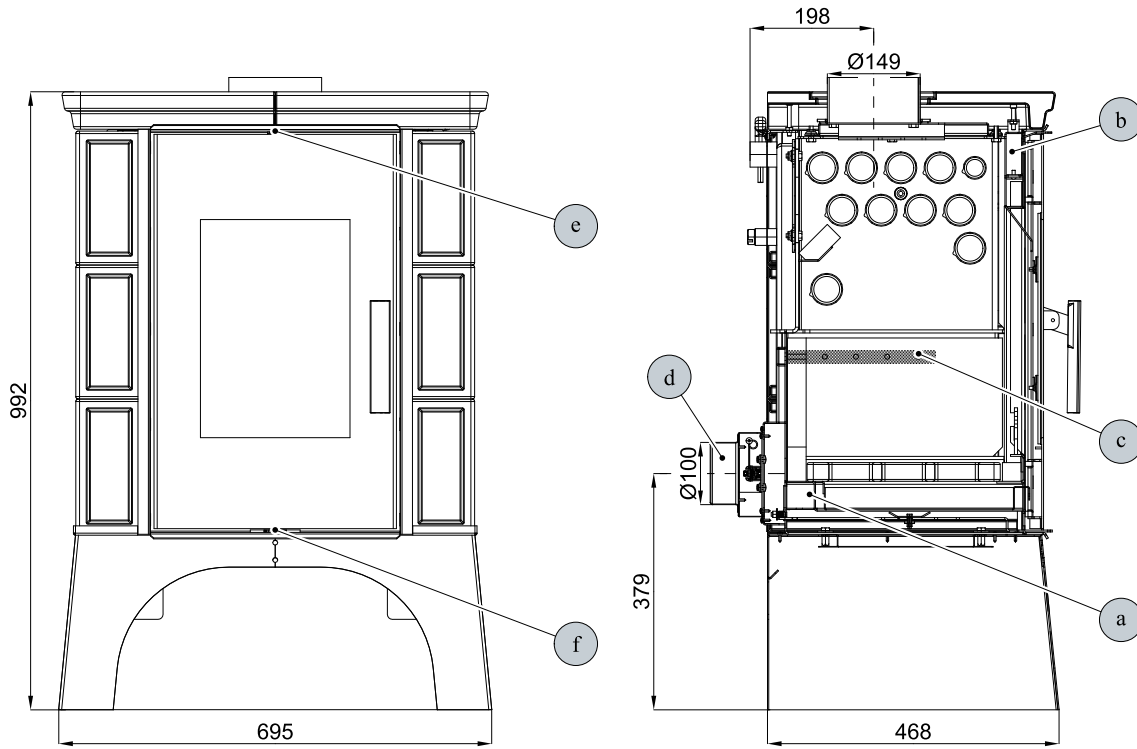
## Technická data

	Dřevěná polena	Ekobrikety	Uhelné brikety
Dosažený tepelný výkon (100%)	12,1 kW	12 kW	12,2 kW
Jmenovitý tepelný výkon	12 kW	12 kW	12 kW
Snížený tepelný výkon (33%)	4 kW	4 kW	4 kW
Výkon předávaný pouze tělesem kamen	3,6 kW	3,2 kW	4,3 kW
Použitelný výkon pro ohřev vody	8,5 kW	8,8 kW	7,9 kW
Maximální dávka paliva pro přiložení	3,5 kg/hod	3,3 kg/hod	2,3 kg/hod
Prům. teplota spalin za hrdl. kouřovodu	274 °C	299 °C	252 °C
Hmotnostní průtok suchých spalin	9,3 g/s	10,3 g/s	12,1 g/s
Energetická účinnost	82 %	80,1 %	80,2 %
Průměrná koncentrace CO <sub>2</sub>	10,7 %	9,9 %	7,6 %
Koncentrace CO ve spalinách při 13% O <sub>2</sub>	1136 mg/Nm <sup>3</sup>	894 mg/Nm <sup>3</sup>	1111 mg/Nm <sup>3</sup>
Prach při 13% O <sub>2</sub>	25 mg/Nm <sup>3</sup>	17 mg/Nm <sup>3</sup>	27 mg/Nm <sup>3</sup>
Množství spalovacího vzduchu při jmenovitém výkonu	25 m <sup>3</sup> /h	35 m <sup>3</sup> /h	30 m <sup>3</sup> /h
Zkoušeno dle ČSN EN 13240:2002/A2:2005, protokol 30–11948			

Výška	992 mm
Šířka	695 mm
Hloubka	595 mm
Hmotnost	168 kg
Průměr kouřovodu	150 mm
Maximální provozní přetlak výměníku	0,2 MPa
Vodní obsah výměníku	14 l
Doporučený tepelný spád ( $t_{\text{výstupní}} - t_{\text{vstupní}}$ )	75 – 60 °C
Minimální tah komína v hrdle kouřovodu	12 Pa
Vytápěcí schopnost (střední tepelné ztráty) při 12,2 kW	cca 220 m <sup>3</sup>
Regulovatelný výkon	4 – 12,2 kW

# 2. Technický popis

Technický popis

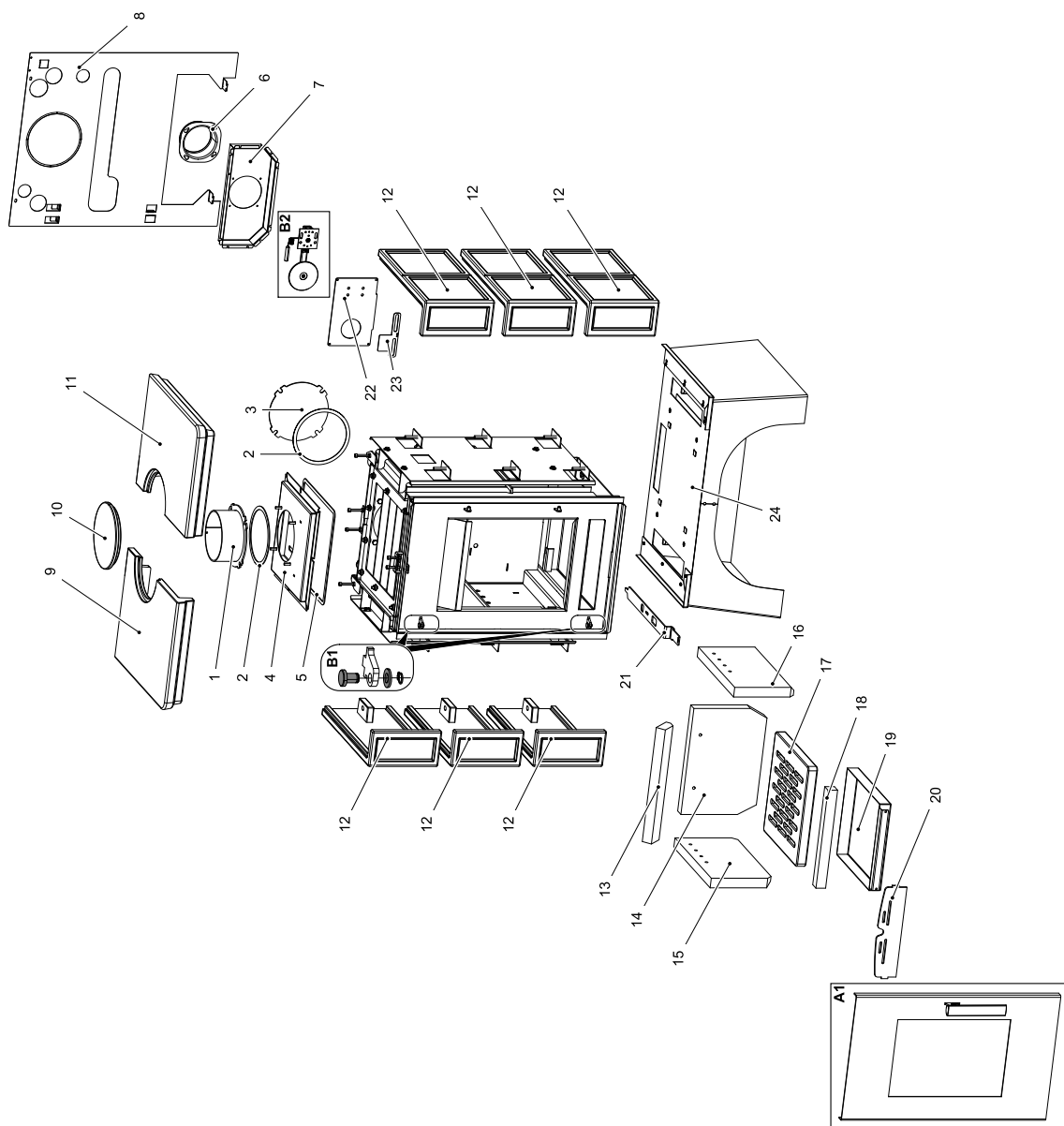


CZ

Pozice	Název
a	Přívod primárního vzduchu
b	Přívod sekundárního vzduchu
c	Výstup terciálního vzduchu
d	Externí přívod vzduchu (Ø 100 mm)
e	Regulátor sekundárního vzduchu
f	Regulátor primárního vzduchu

# 3. Seznam náhradních dílů

## 3.1. Celkový rozstřel modelu

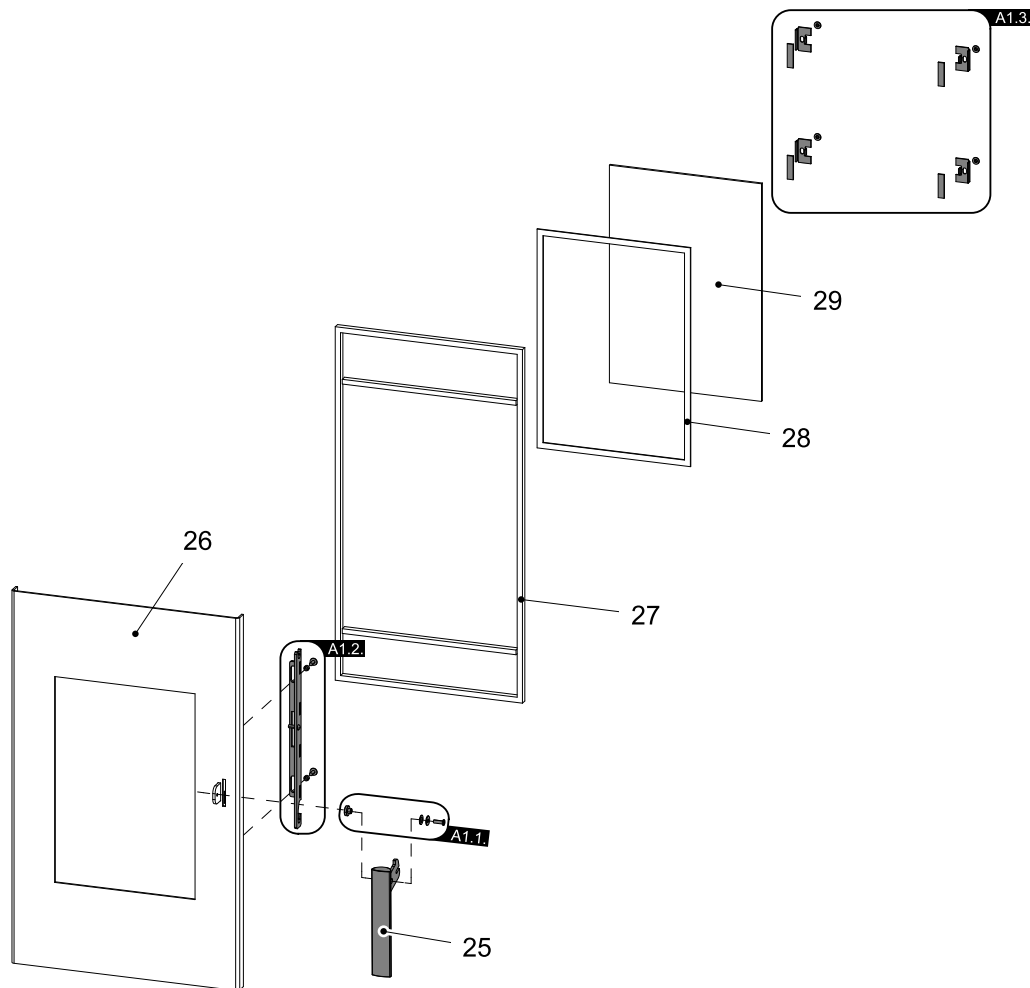


Pozice	Název	Množství	Číslo zboží
A1	Dvířka topeniště/černá	1 ks	0332315025300
B1	Spojovací materiál pantu — set	1 ks	0089931140005
B2	Automatická regulace vzduchu (klapka)	1 ks	0431317006601
1	Hrdlo kouřovodu/černá	1 ks	0470315005007
2	Těsnící šňůra kouřovodu 10x4 mm	480 mm	0040210040005
3	Záslepka kouřovodu/černá	1 ks	0470315007002
4	Víko/černá	1 ks	0332315005061
5	Těsnící šňůra víka 10x4 mm	1100 mm	0040210040005
6	Externí přívod vzduchu (Ø100)	1 ks	0088500050008
7	Kryt přísávání	1 ks	0433615105087
8	Kryt zadní	1 ks	0332315006110
9	Horní římsa — levá/bordeaux (Empoli)	1 ks	0332215026102
9	Horní římsa — levá/hnědá (Empoli)	1 ks	0332215006102
9	Horní římsa — levá/karamel (Empoli)	1 ks	0332215046105
9	Horní římsa — levá/zelená (Empoli)	1 ks	0332215016102
9	Horní římsa — levá/karamel (Eboli)	1 ks	0332215146102
9	Horní římsa — levá/hnědá (Eboli)	1 ks	0332215106102
9	Horní římsa — levá/zelená (Eboli)	1 ks	0332215116102
9	Horní římsa — levá/tabak (Eboli)	1 ks	0332215166102
10	Záslepka horní římsy/bordeaux (Empoli)	1 ks	0332215026103
10	Záslepka horní římsy/hnědá (Eboli/Empoli)	1 ks	0332215006103
10	Záslepka horní římsy/karamel (Eboli/Empoli)	1 ks	0332215046103
10	Záslepka horní římsy/zelená (Eboli/Empoli)	1 ks	0332215016103
10	Záslepka horní římsy/tabak (Eboli)	1 ks	0332215066103
11	Horní římsa — pravá/bordeaux (Empoli)	1 ks	0332215026105
11	Horní římsa — pravá/hnědá (Empoli)	1 ks	0332215006105
11	Horní římsa — pravá/karamel (Empoli)	1 ks	0332215046102
11	Horní římsa — pravá/zelená (Empoli)	1 ks	0332215016105
11	Horní římsa — pravá/karamel (Eboli)	1 ks	0332215146105
11	Horní římsa — pravá/hnědá (Eboli)	1 ks	0332215106105
11	Horní římsa — pravá/zelená (Eboli)	1 ks	0332215116105
11	Horní římsa — pravá/tabak (Eboli)	1 ks	0332215166105
12	Kachle bok/bordeaux (Empoli)	1 ks	0332215026101
12	Kachle bok/hnědá (Empoli)	1 ks	0332215006101
12	Kachle bok/karamel (Empoli)	1 ks	0332215046101
12	Kachle bok/zelená (Empoli)	1 ks	0332215016101
12	Kachle bok/karamel (Eboli)	1 ks	0332215146101
12	Kachle bok/hnědá (Eboli)	1 ks	0332215106101
12	Kachle bok/zelená (Eboli)	1 ks	0332215116101
12	Kachle bok/tabak (Eboli)	1 ks	0332215166100
13	Clona — volná (30x58x355)	1 ks	0431915005701
14	Cihla 30x230x330	1 ks	0332315005501
15	Cihla 30x190x340	1 ks	0332315005504
16	Cihla 30x190x340	1 ks	0332315005505
17	Žárobetonový rošt	1 ks	0332315005052
18	Cihla 27x305x30	1 ks	0332315005502
19	Popelník	1 ks	0332315005030
20	Zábrana/černá	1 ks	0431915006040
21	Páka (šoupě)/černá	1 ks	0332315005186
22	Krytka krabice/černá	1 ks	0332315205072



23	Šoupě primáru	1 ks	0433615005183
24	Sokl/bílá	1 ks	0332215006150

### 3.2. Detail A1



Pozice	Název	Množství	Číslo zboží
25	Klika	1 ks	0433615025318
A1.1.	Spojovací materiál kliky — set	1 ks	0081010180005
A1.2.	Lišta dveří — set	1 ks	0331415017330
A1.3.	Držáky skla — set	1 ks	0416515015304
26	Dvířka — svařovaný díl/černá	1 ks	0332315005200
27	Těsnící šňůra dveří 12mm	2490 mm	0041012120005
28	Těsnící šňůra skla — 10x4 mm	1300 mm	0040210040005
29	Žáruvzdorné sklo (260x370)	1 ks	0332215005304

# 4. Rozměrové schéma

## 4.1. Koleno odtahu spalin

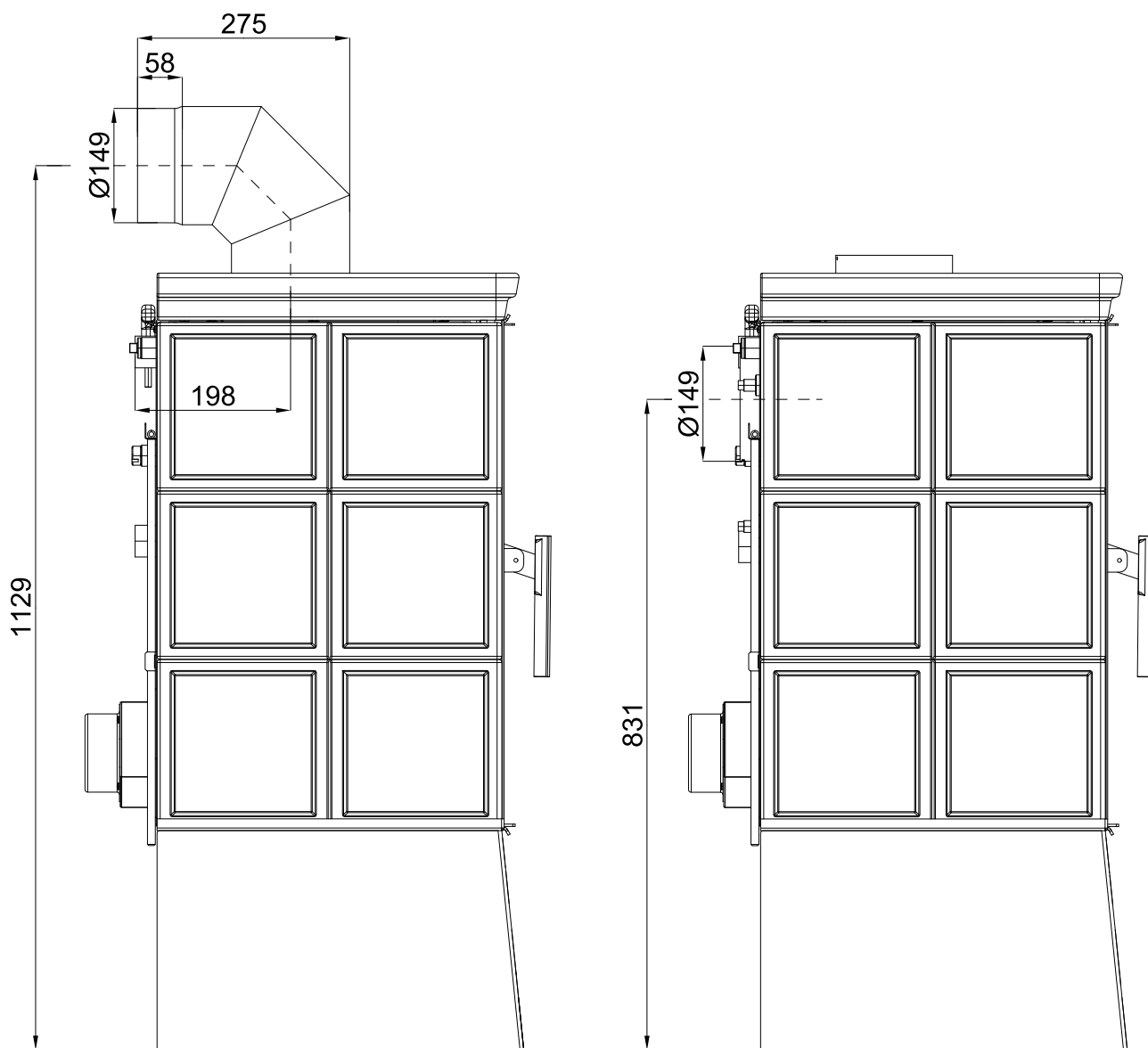


Poznámka

Koleno odtahu spalin je dodáváno jako zvláštní příslušenství

Rozměrové schéma

CZ

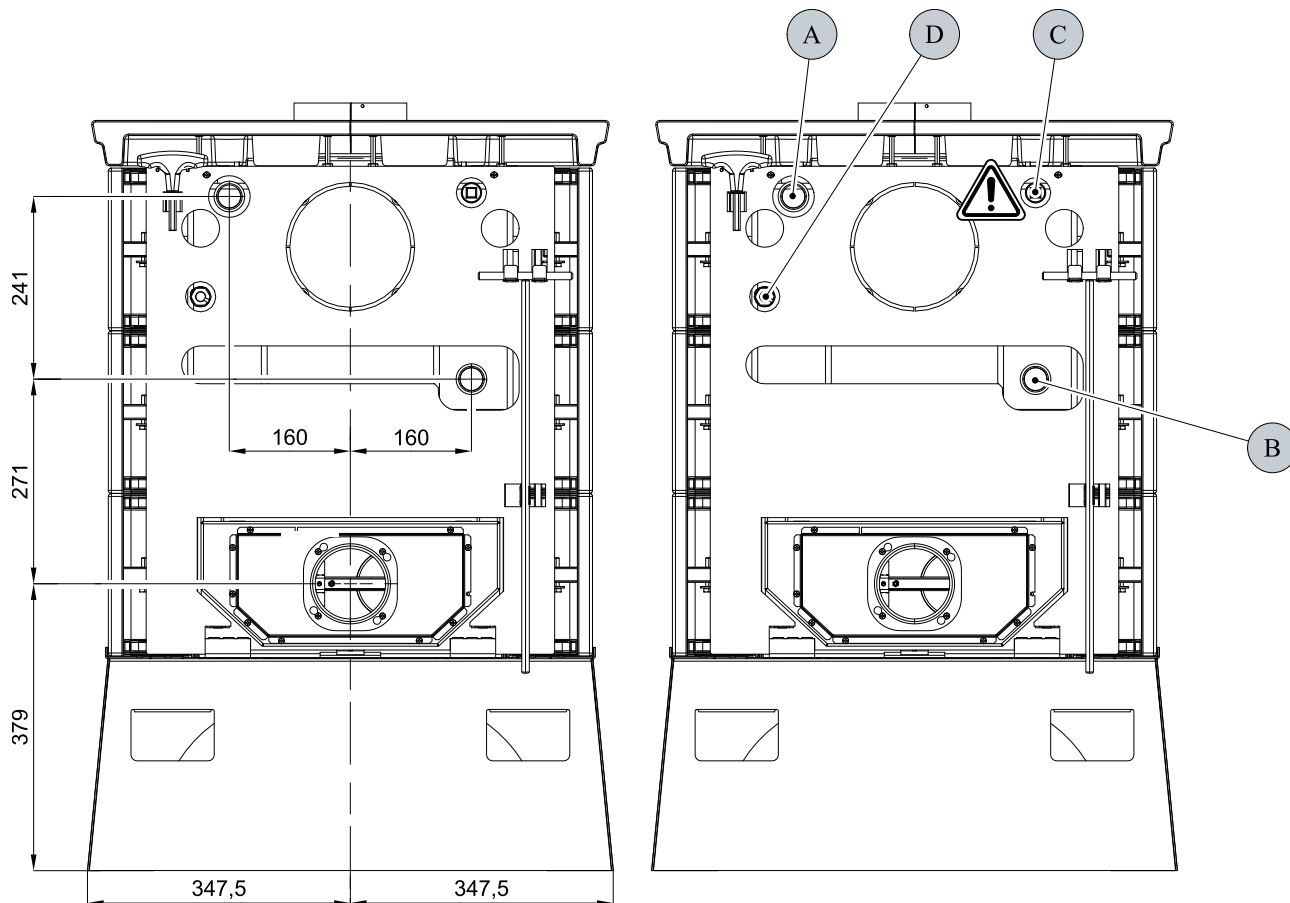


## 4.2. Zapojení výměníku



### VAROVÁNÍ

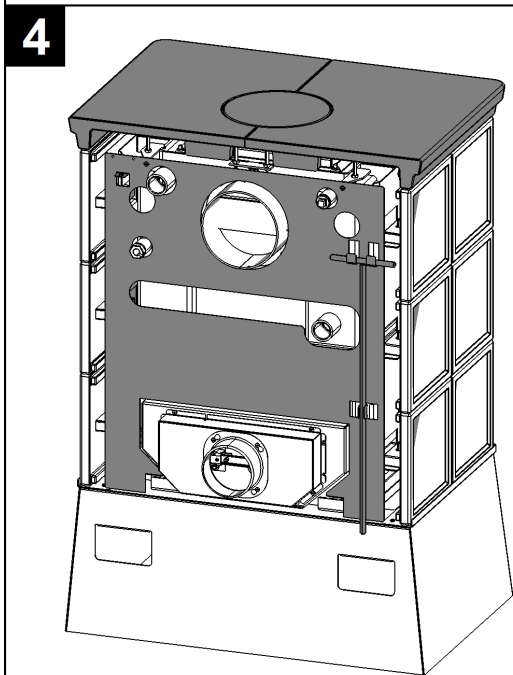
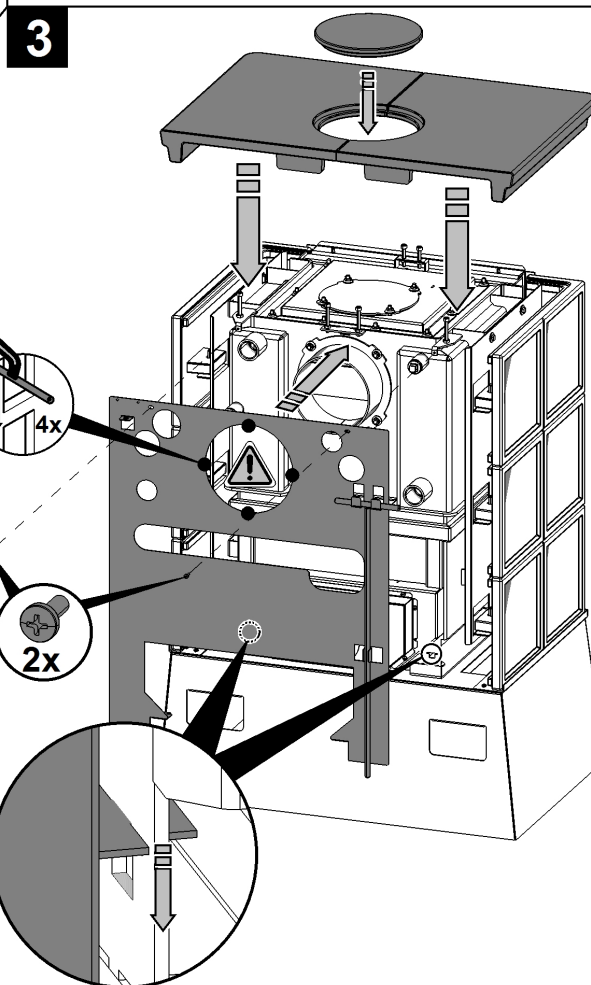
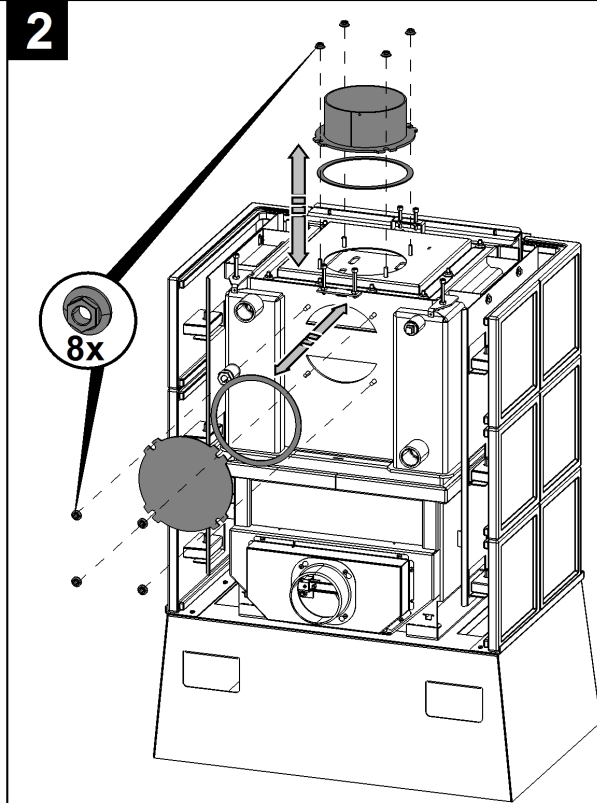
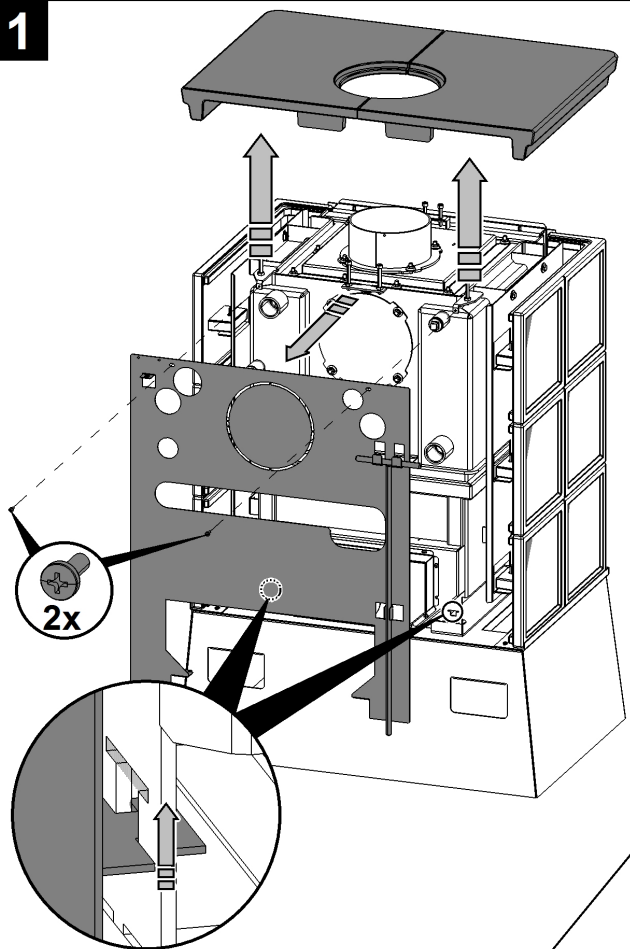
Automatický odvzdušňovací ventil (pozice C) musí být vždy připojen!



Pozice	Název
A	Vývod topné vody (vnitřní závit G1")
B	Přívod vratné vody (vnitřní závit G1")
C	Otvor pro odvzdušňovací ventil (vnitřní závit G1/2")
D	Jímka pro termostatické čidlo (klapka automatické regulace vzduchu)

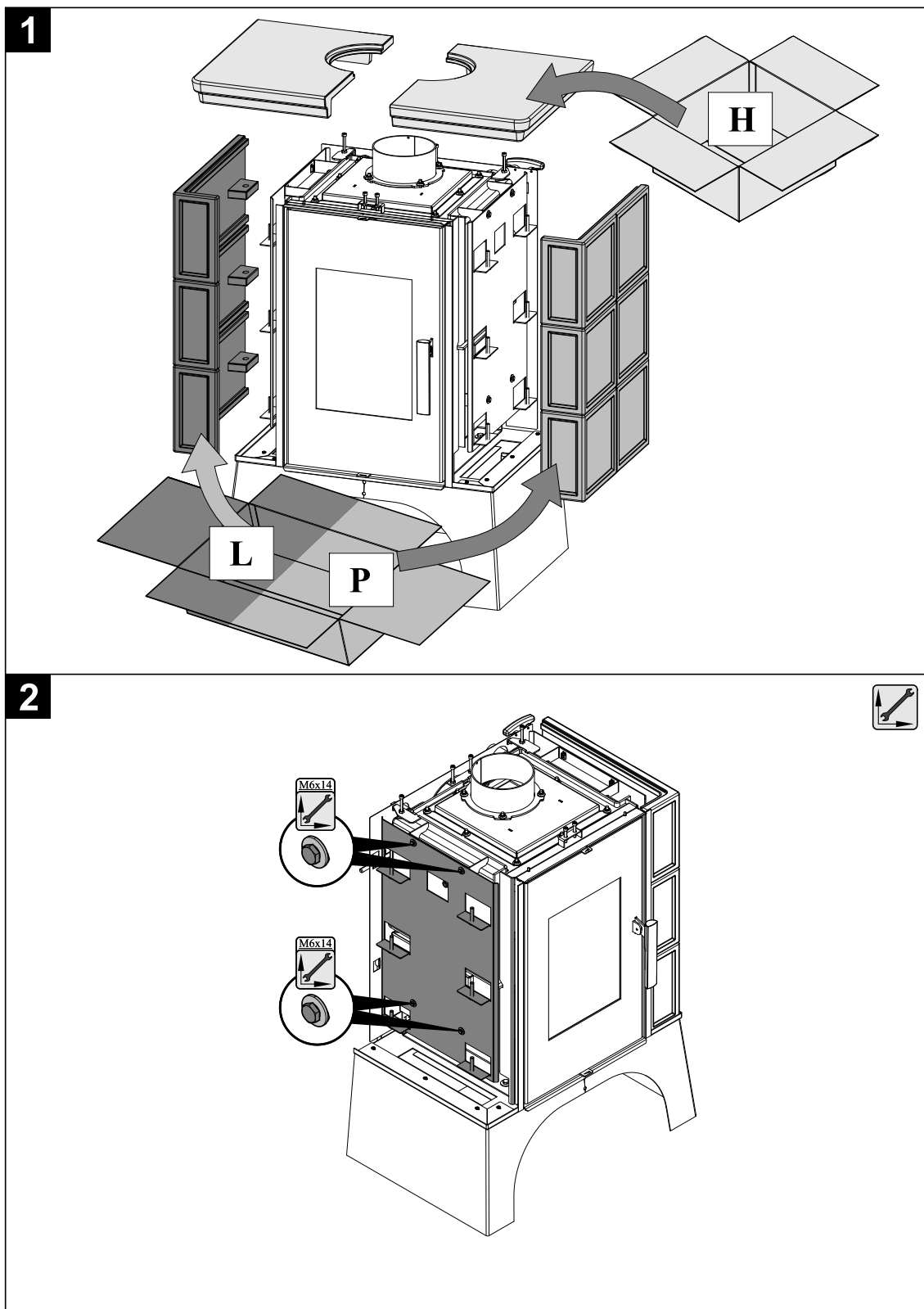
# 5. Záměna kouřového hrdla

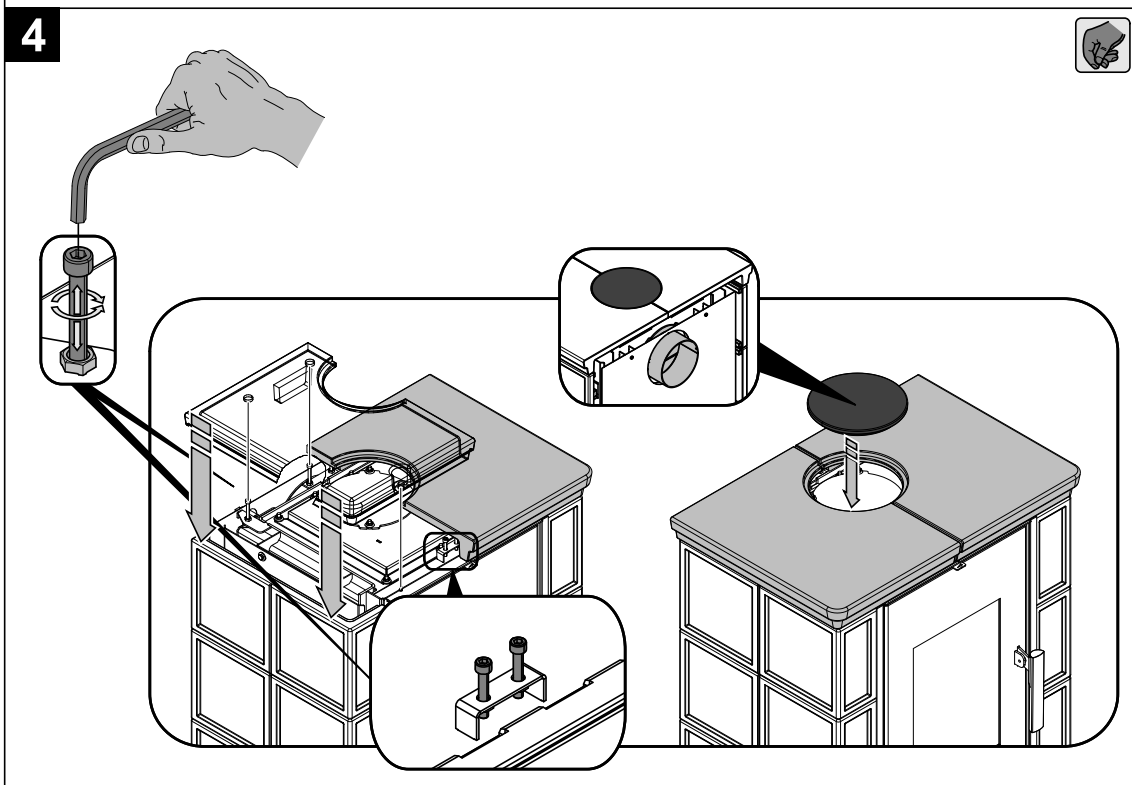
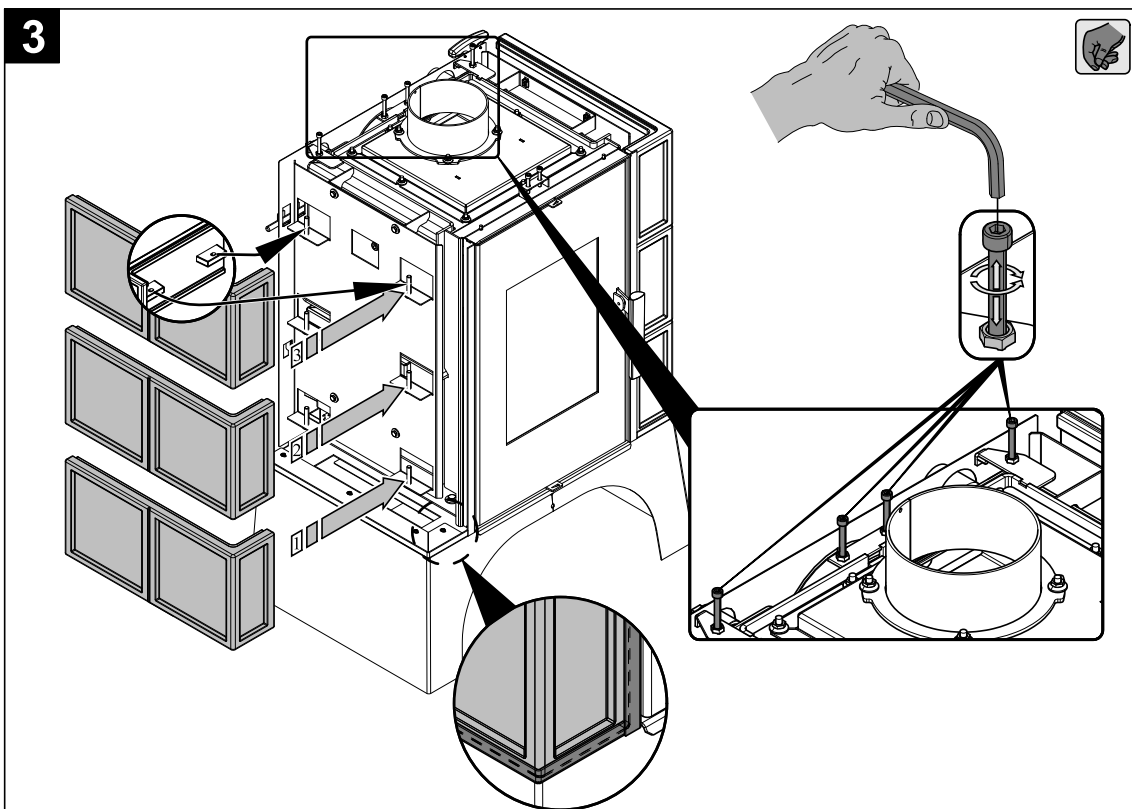
Záměna kouřového hrdla



CZ

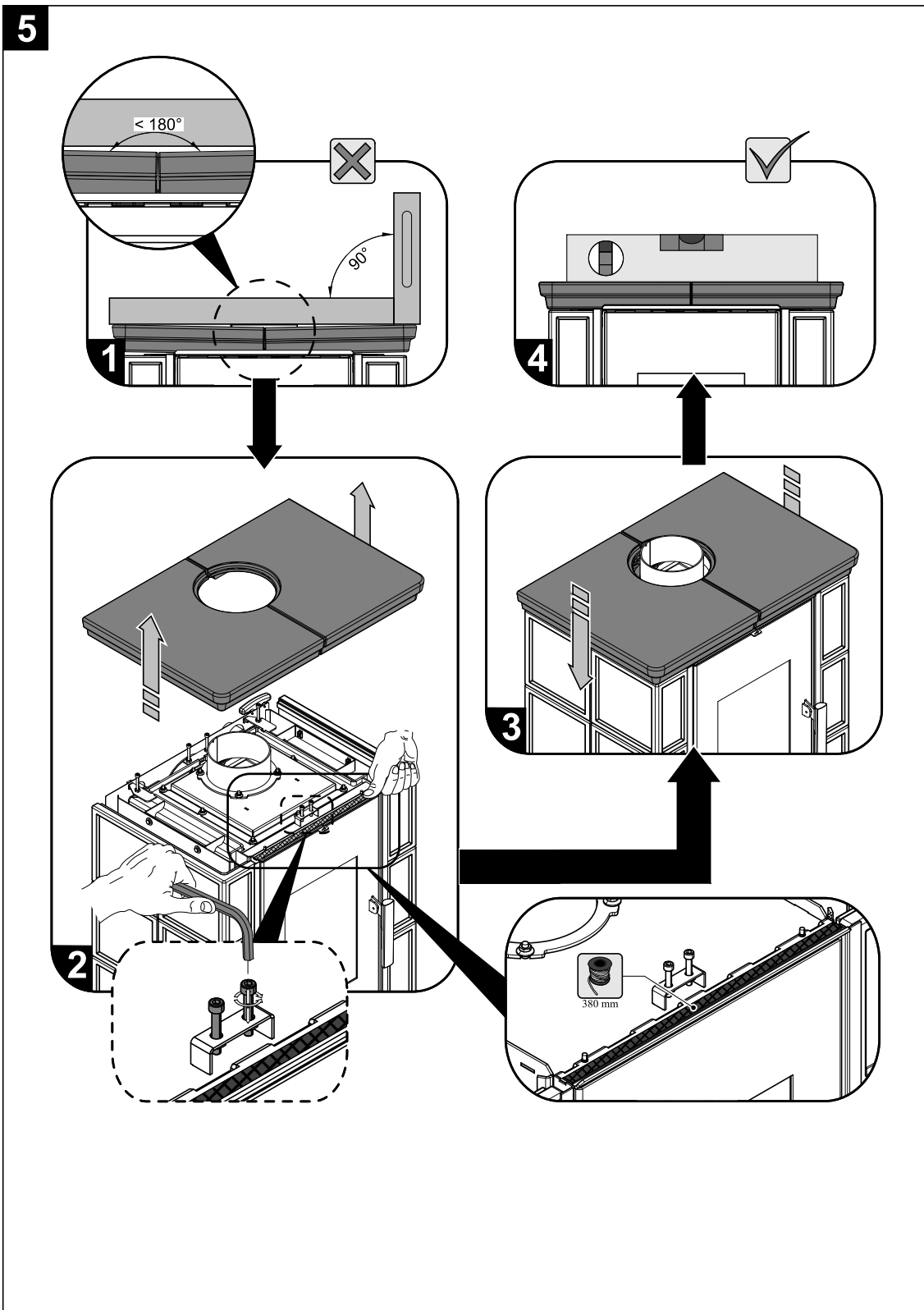
## 6. Návod na montáž kachel





**i** Poznámka

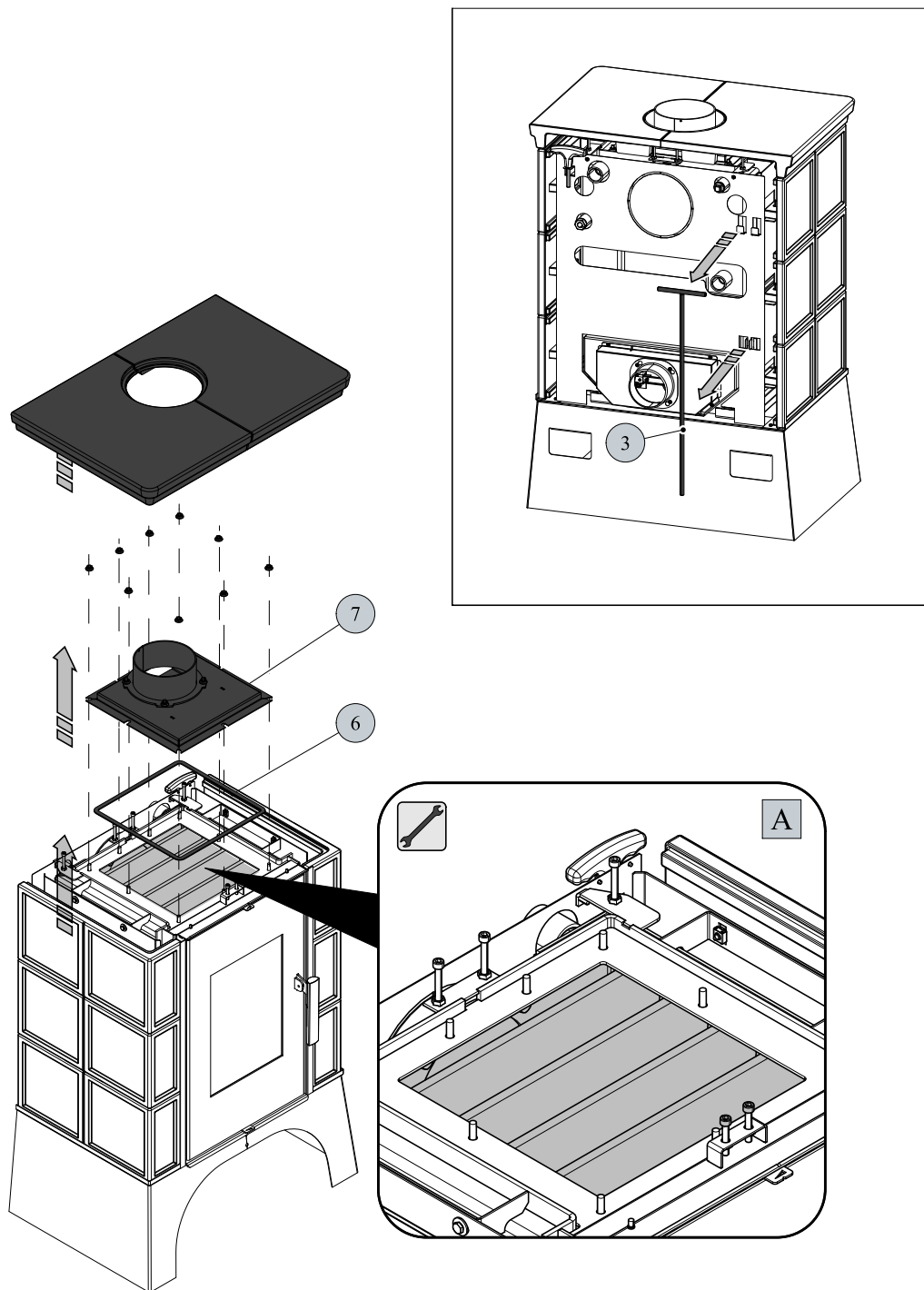
Šrouby M6x40 a M6x50 součástí dodávky.



**Poznámka**

Vymezovací šňůra horní římsy součástí dodávky.

# 7. Návod na čištění výměníku

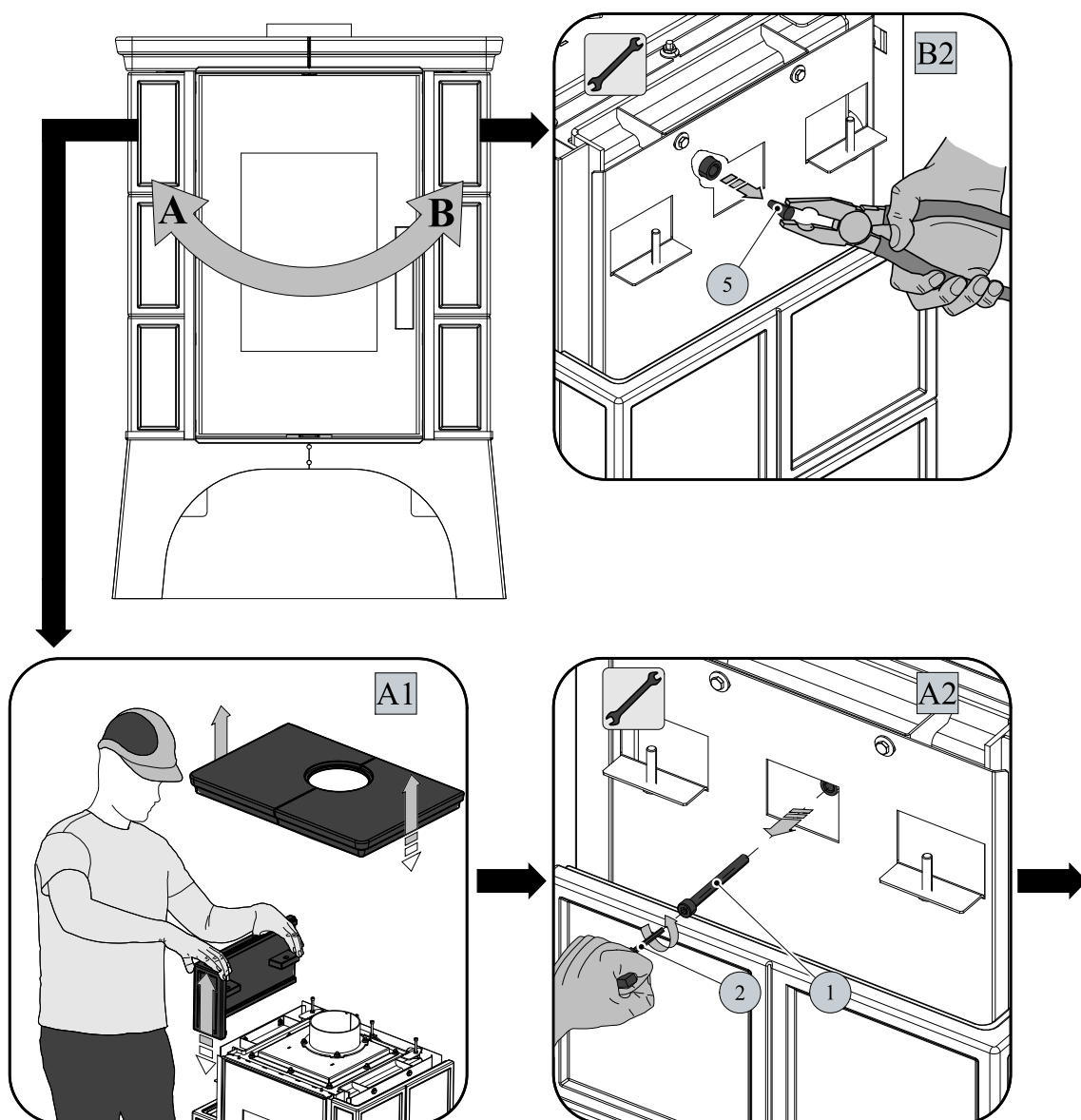


## DŮLEŽITÉ

**Základní čištění** stírací lištou provádějte cca 1x za týden.

**Celkové čištění** výměníku se doporučuje provádět minimálně 1x za topnou sezónu a podle způsobu provozu i častěji. Pro čištění ploch výměníku (obr. A) zvolte vhodný čistící nástroj. Při celkovém čištění ploch opatrně demontujte víko tělesa (poz. 7), vyvarujte se poškození těsnící šňůry (poz. 6).

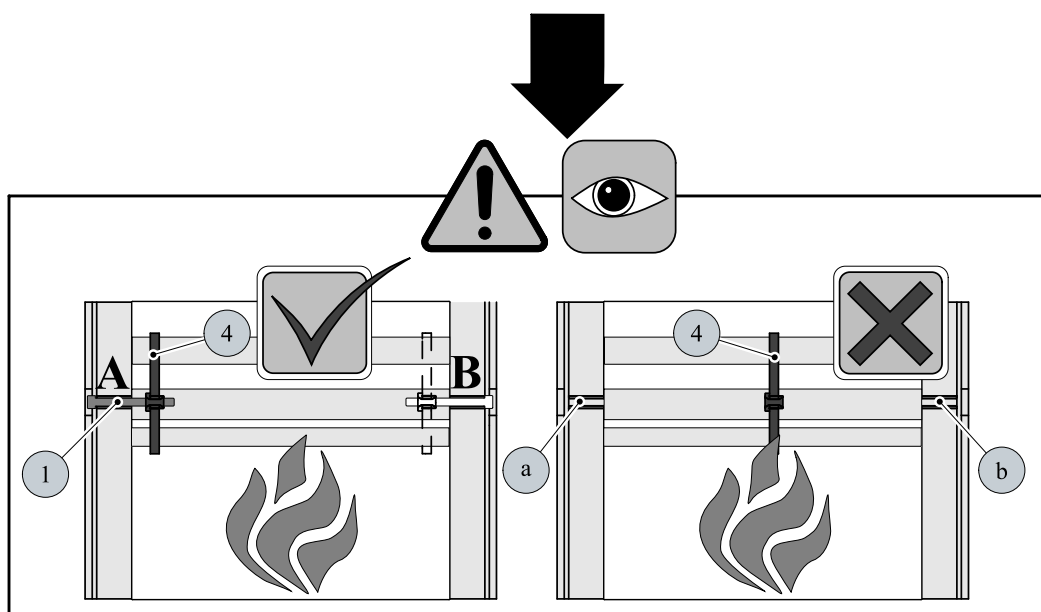
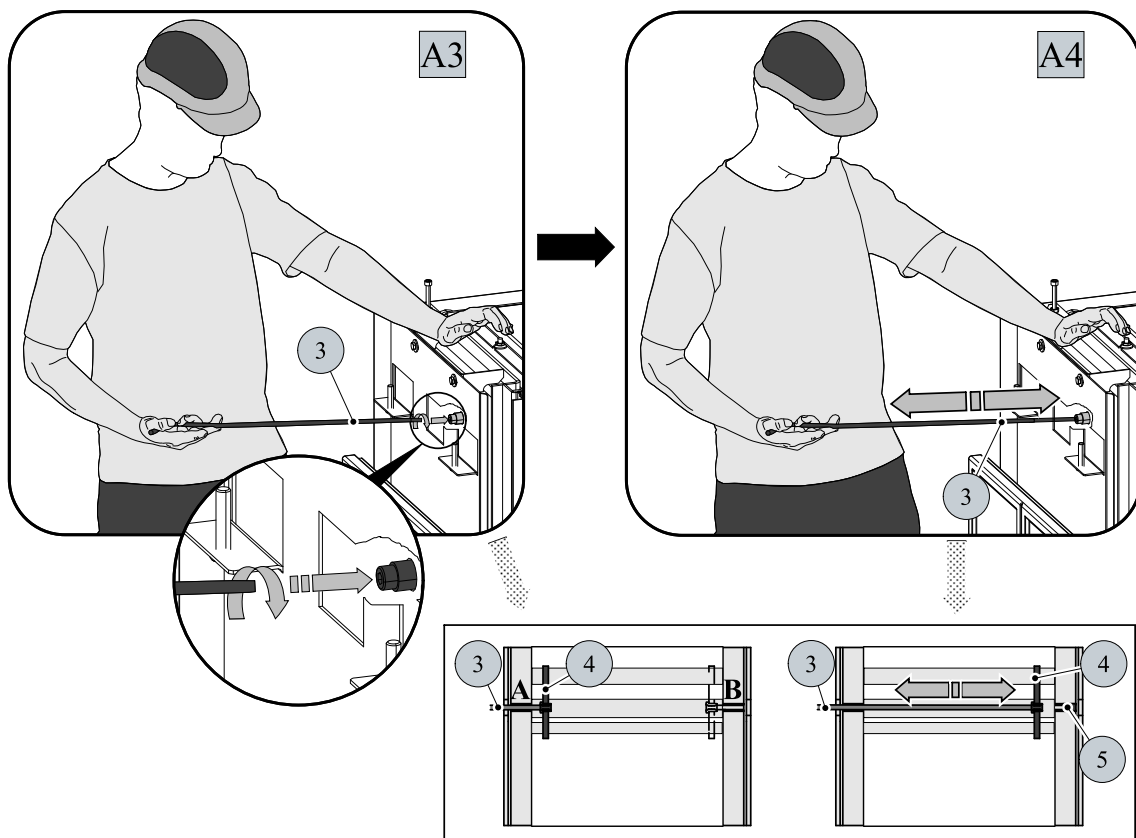




**i** Poznámka

Při záměně čistících stran dochází k prohození **poz. 5** za **poz. 1** (obr. **B2**, **A2**). Postup čištění platí i pro opačnou stranu.

Pozice	Název	Množství	Číslo zboží
1	Šroub M10x70	1 ks	0030031000705
2	Imbusový klíč 8 mm (je součástí dodávky)	1 ks	9001700080005
3	Táhlo čištění/černá	1 ks	0433317005063
4	Stírací lišta	1 ks	—
5	Zátka	1 ks	0431915005018
6	Těsnící šňůra víka 10x4 mm	1100 mm	0040210040005
7	Víko/černá	1 ks	0332315005061

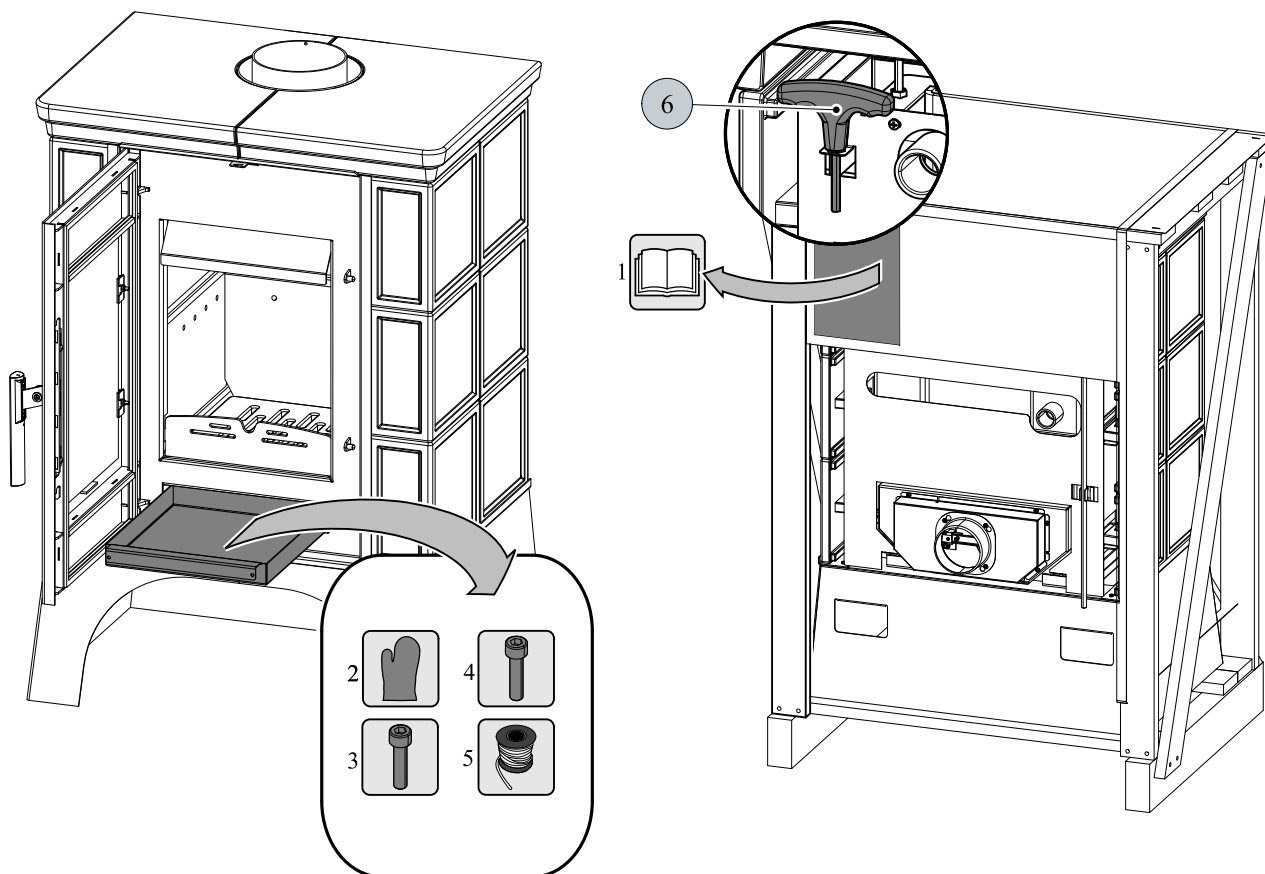


**VAROVÁNÍ**

Při ukončení čištění vždy zaaretujte stírací lištu.

Nenechávejte stírací lištu nad plamenem a otvory (a, b) volně průchodné.

## 8. Součástí dodávky



Součástí dodávky

CZ

Pozice	Název	Množství
1	Technická dokumentace, záruční list	—
2	Chňapka	1 ks
3	Šroub M6x50	4 ks
4	Šroub M6x40	2 ks
5	Výmezovací šňůra horní římsy	380 mm
6	Imbusový klíč 8 mm	1 ks